

## Вводно-распределительные устройства ВРУ-1Э и ВРУ-3Э

Предназначены для приема и распределения электроэнергии, защиты оборудования от перегрузок и токов короткого замыкания в сетях переменного тока напряжением 380/220 В, частотой 50 и 60 Гц а, также для защиты линий при перегрузках и коротких замыканиях.

Вводно-распределительные устройства комплектуются из панелей одностороннего обслуживания и могут быть однопанельными и многопанельными. Панели ВРУ-3Э разработаны для замены панелей ВРУ-1Э и отличаются улучшенной компоновкой, меньшими габаритами, весом и металлоемкостью.

### Структура условного обозначения

ВРУ1Э - XX-XX УХЛ4	
	Вводно-распределительное устройство
	номер разработки
	отличительный знак оборудования марки ЕКФ
	назначение панели: 11-18 - вводные; 21-29 - вводно-распределительные; 41 - 50 - распределительные
	наличие аппаратов на вводе: 0 - отсутствуют; 1 - переключатель на 250 А; 2 - переключатель на 400 А; 5 - выключатель на 250 А; 6 - выключатель и предохранители на 250 А; 7 - выключатель, предохранители и аппаратура АВР на 100 А; 8 - выключатель; предохранители и аппаратура АВР на 250 А
	наличие дополнительного оборудования: 0 - отсутствует; 1 - блок автоматического управления освещением (БАУО) с автоматическими выключателями 30x16А; 2 - блок управления освещением (БУО) с автоматическими выключателями 30 x16 А; 3 - БАУО с автоматическими выключателями 14 x16 А; 4 - БУО с автоматическими выключателями 14 x 16 А; 5 - БАУО с автоматическими выключателями 8 x 16 А; 6 - БУО с автоматическими выключателями 8 x16 А]
	климатическое исполнение и категория размещения по ГОСТ 15150-69

### Технические характеристики

Комплектуются из панелей одностороннего обслуживания и могут быть однопанельными и многопанельными.

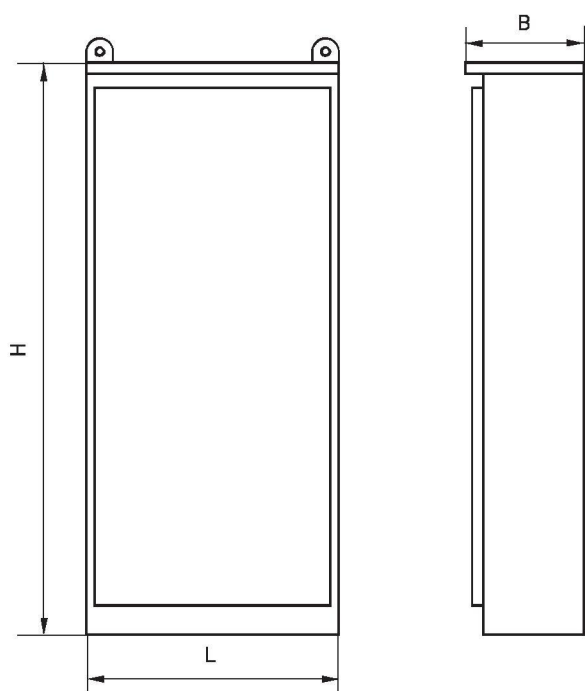
В панелях установлены аппараты учета. Для управления освещением сетей общего пользования применены блоки автоматического и неавтоматического управления освещением [для ВРУ-1Э - см. табл.3]. В качестве командных аппаратов использованы фотореле или фотореле в комбинации с реле времени.

Шокировка выдерживает без повреждений ударный ток короткого замыкания 10 кА. Система шин ВРУ-1Э: L1, L2, L3, PEN Система шин ВРУ-3Э: L1, L2, O, N, PE. Панели ВРУ-1Э имеют номинальные токи 100, 250, 400А. Ввод проводов и кабелей предусмотрен снизу и сверху, вывод - вниз или через верхнюю съемную крышку.

Масса панели ВРУ-1Э - не более 155 кг, ВРУ-3Э - не более - 119кг.

Внешний вид, габаритные и установочные размеры - см. рис. 2. Схемы панелей ВРУ-1Э и устанавливаемая в них аппаратура приведены в табл. 4, схемы панелей ВРУ-3Э приведены в табл. 5.

## Низковольтные комплектные устройства



Габариты		
H	L	B
1600	450	300
1600	600	300
1800	450	450
1800	600	450
1800	800	450
2000	450	450
2000	600	450
2000	800	450
1700	800	450

Рис.2 Общий вид и габаритные размеры ВРУ-1Э и ВРУ-3Э

Таблица 3

Тип панели (последние 2 цифры)	Вид аппарат	Кол. аппарат.	Блок автоматического управления освещением			Неавтом. управление освещением	№ схемы
			фотореле	реле времени	уличное освещение		
01	Автом.	30	+	+	-	-	10-563-00Э1.1
	Автом.	30	+	+	+	-	10-563-00Э1.2
02	Автом.	30	-	-	-	+	10-613-00Э1.0
03	Автом.	14	+	+	-	-	10-563-00-Э2.1
	Автом.	14	+	+	+	-	10-563-00Э2.2
04	Автом.	14	-	-	-	+	10-613-00-Э2.0
55, 65	Предохр.	8	+	-	-	-	10-563-00Э3.1
	Предохр.	8	+	+	+	-	10-563-00-Э3.2
55, 66	Предохр.	8	-	-	-	+	10-613-00Э3.0
55,63	Автом.	14	+	-	-	-	10-563-00-Э4.1
	Автом.	14	+	+	+	-	10-563-00-Э4.2
54, 64	Автом.	14	-	-	-	+	10-613-00Э4.0

### Условия эксплуатации

- высота над уровнем моря - не более 2000 м;
- температура окружающего воздуха от +1 до +35 °С;
- группа условий эксплуатации в части воздействия окружающей среды - М2 по ГОСТ 17516.1-90.  
Степень защиты - 1РЗХ по ГОСТ 14254-96 (со стороны дна IP00).

Для размещения заказов на панели ВРУ необходимо передать изготовителю техническую документацию (опросные листы).

Таблица 4

№ п/л	Тип панели	Схема первичных соединений	Аппаратура, комплектующие и их условное обозначение на схеме	Блок управления освещением		Ном ток панели, А	Кол-во и ном. ток вводного аппарата, А	Кол-во и ном. ток аппаратов линий, А			
				Вид	Рис.			трехфазных	однофазных (в блоке упр. освещц.)	общего управл. нагрузок	домо-управл. нагрузок
<b>ВВОДНЫЕ ПАНЕЛИ</b>											
1	ВРУ1-11-10УХЛ4		FU1-FU6: Предохранители ППН-ЕКФ QS1, QS2: Переключатели SF1, SF2: Автоматические выключатели ВА 47-63 ЕКФ EL1, EL2: Лампы накаливания ТА1-ТА6: Трансф-ры тока ТТ3 ЕКФ 50/5...250/5	-	250	2x250	-	-	2	-	-
2	ВРУ1-12-10УХЛ4		FU1-FU6: Предохранители ППН-ЕКФ QS1, QS2: Переключатели SF1, SF2: Автоматические выключатели А 47-63 ЕКФ EL1, EL2: Лампы накаливания ТА1-ТА3: Трансф-ры тока ТТ3 ЕКФ 50/5...250/5	-	250	2x250	-	-	1	1	-

Продолжение таблицы 4

№ п/п	Тип панели	Схема первичных соединений	Аппаратура, комплектующие и их условное обозначение на схеме	Блок управления освещением		Ном ток панели, А	Кол-во и ном. ток вводного аппарата, А	Кол-во и ном. ток аппаратов линий, А		Кол-во аппаратов учета		
				Вид	Рис.			трехфазных	однофазных (в блоке упр. освещ.)	общего	домо-управл. нагрузок	абонентских нагрузок
<b>ВВОДНЫЕ ПАНЕЛИ</b>												
3	ВРУ1-13-20УХЛ4		FU1-FU6: Предохранители ППН-ЕКФ QS1, QS2: Переключатели SF1, SF2: Автоматические выключатели BA 47-63 ЕКФ EL1, EL2: Лампы накаливания TA1-TA6: Трансф-ры тока ТТЭ ЕКФ 200/5...400/5	-	-	400	2x400	-	-	2	-	-
4	ВРУ1-14-20УХЛ4		FU1-FU6: Предохранители ППН-ЕКФ QS1, QS2: Переключатели SF1, SF2: Автоматические выключатели BA 47-63 ЕКФ EL1, EL2: Лампы накаливания TA1-TA3: Трансф-ры тока ТТЭ ЕКФ 200/5...400/5	-	-	400	2x400	-	-	1	1	-



№ п/п	Тип панели	Схема первичных соединений	Аппаратура, комплектующие и их условное обозначение на схеме	Блок управления освещением		Ном ток панели, А	Кол-во и ном. ток вводного аппарата, А	Кол-во и ном. ток аппаратов линий, А		Кол-во аппаратов учета		
				Вид	Рис.			трехфазных	однофазных (в блоке упр. освещ.)	общего	домо-управл. нагрузок	абонент-ских нагрузок
<b>ВВОДНЫЕ ПАНЕЛИ</b>												
5	ВРУ1-17-70УХЛ4 (панель с АВР)		<p>SF1, SF2: Автоматические выключатели ВА 47-63 ЕКФ                      EL1, EL2: Лампы накаливания                      KM1, KM2: Контакторы КТЭ ЕКФ                      ТА1-ТА3: Трансф-ры тока ТТЭ ЕКФ 50/5...100/5                      QF1, QF2: Автоматические выключатели ВА-99 ЕКФ</p>	-	-	100	100	-	-	1	-	-
6	ВРУ1-18-80УХЛ4 (панель с АВР)		<p>SF1, SF2: Автоматические выключатели ВА 47-63 ЕКФ                      EL1, EL2: Лампы накаливания                      KM1, KM2: Контакторы КТЭ ЕКФ                      ТА1-ТА3: Трансф-ры тока ТТЭ ЕКФ 100/5...200/5                      QF1, QF2: Автоматические выключатели ВА-99 ЕКФ</p>	-	-	250	250	-	-	1	-	-

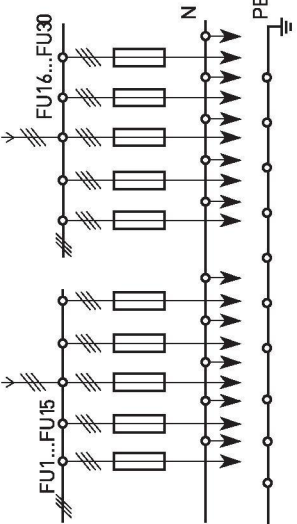
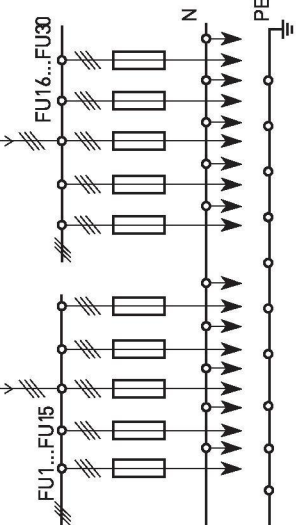
Продолжение таблицы 4

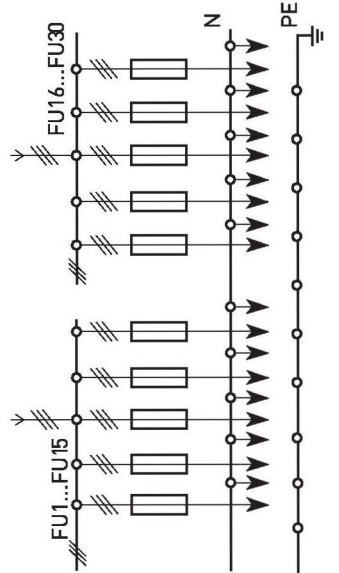
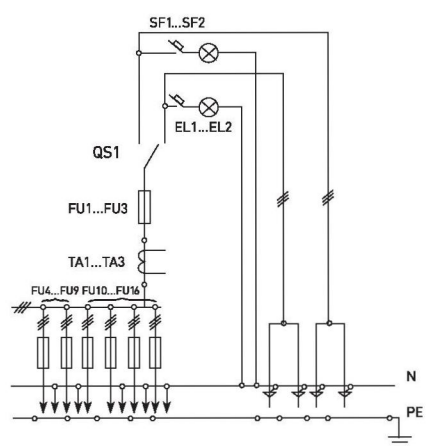
№ п/п	Тип панели	Схема первичных соединений	Аппаратура, комплектующие и их условное обозначение на схеме	Блок управления освещением		Ном ток панели, А	Кол-во и ном. ток вводного аппарата, А	Кол-во и ном. ток аппаратов линий, А			
				Вид	Рис.			трехфазных	однофазных (в блоке упр. освещ.)	общего	домо-управл. нагрузок
<b>РАСПРЕДЕЛИТЕЛЬНЫЕ ПАНЕЛИ</b>											
1	ВРУ1-41-00УХЛ4 ВРУ1-42-01УХЛ4 ВРУ1-42-02УХЛ4		FU1-FU6: Предохранители ППН-ЕКФ FU7-FUZ7: Предохранители ППН-ЕКФ	- Автом. Неавт.	- 3.1 3.2	- - -	- - -	- ППН 2x100+7x100 ЕКФ 30x16 30x16	- - -	- - -	
2	ВРУ1-43-00УХЛ4		FU1-FU6: Предохранители ППН-ЕКФ FU7-FUZ7: Предохранители ППН-ЕКФ TA1-TA3: Трансформеры тока ТТЭ ЕКФ 100/5...300/5	-	-	-	-	ППН 2x100+7x100 ЕКФ	-	-	1

Продолжение таблицы 4

№ п/п	Тип панели	Схема первичных соединений	Аппаратура, комплектующие и их условное обозначение на схеме	Блок управления освещением		Ном ток панели, А	Кол-во и ном. ток вводного аппарата, А	Кол-во и ном. ток аппаратов линий, А			
				Вид	Рис.			трехфазных	однофазных (в блоке упр. освещ.)	общего управл. нагрузок	домо-управл. нагрузок
<b>РАСПРЕДЕЛИТЕЛЬНЫЕ ПАНЕЛИ</b>											
3	ВРУ1-44-00УХЛ4 ВРУ1-45-01УХЛ4 ВРУ1-45-02УХЛ4		FU1-FU6: Предохранители ППН-ЕКФ FU7-FU27: Предохранители ППН-ЕКФ	- Автом. Неавт.	- 3.1 3.2	- - -	- - -	- 30x16 30x16	- - -	- - -	
4	ВРУ1-46-00УХЛ4		FU1-FU6: Предохранители ППН-ЕКФ FU7-FU27: Предохранители ППН-ЕКФ TA1-TA3: Трансф-ры тока ТТЭ ЕКФ 100/5...300/5	-	-	-	-	-	ППН 2x250+7x100 ЕКФ	-	1

Продолжение таблицы 4

№ п/п	Тип панели	Схема первичных соединений	Аппаратура, комплектующие и их условное обозначение на схеме	Блок управления освещением		Ном ток панели, А	Кол-во и ном. ток вводного аппарата, А	Кол-во и ном. ток аппаратов линий, А		Кол-во аппаратов учета		
				Вид	Рис.			трехфазных	однофазных (в блоке упр. освещ.)	общего	домо-управл. нагрузок	абонент-ских нагрузок
<b>РАСПРЕДЕЛИТЕЛЬНЫЕ ПАНЕЛИ</b>												
5	ВРУ1-47-00УХЛ4 ВРУ1-48-03УХЛ4 ВРУ1-48-04УХЛ4		FU1-FU15: Предохранители ППН-ЕКФ FU16-FU30: Предохранители ППН-ЕКФ	- Автом. Неавт.	- 3.3 3.4	- - -	- - -	ППН 5x100+5x100 ЕКФ	- 14x16 14x16	- - -	- - -	- - -
6	ВРУ1-49-00УХЛ4 ВРУ1-49-03УХЛ4 ВРУ1-49-04УХЛ4		FU1-FU15: Предохранители ППН-ЕКФ FU16-FU30: Предохранители ППН-ЕКФ	Автом. Неавт. -	3.3 3.4 -	- - -	- - -	ППН 5x60+5x60 ЕКФ	14x16 14x16 -	- - -	- - -	- - -

№ п/п	Тип панели	Схема первичных соединений	Аппаратура, комплектующие и их условное обозначение на схеме	Блок управления освещением		Ном ток панели, А	Кол-во и ном. ток вводного аппарата, А	Кол-во и ном. ток аппаратов линий, А		Кол-во аппаратов учета		
				Вид	Рис.			трехфазных	однофазных (в блоке упр. освещ.)	общего	домо-управл. нагрузок	абонент-ских нагрузок
<b>РАСПРЕДЕЛИТЕЛЬНЫЕ ПАНЕЛИ</b>												
7	ВРУ1-50-00УХЛ4 ВРУ1-50-01УХЛ4 ВРУ1-50-02УХЛ4		FU1-FU12: Предохранители ППН-ЕКФ FU13-FU24: Предохранители ППН-ЕКФ	- Автом. Неавт.	- 3.1 3.2	- - -	- - -	ППН 4x250+4x250 ЕКФ	- - -	- - -	- - -	- - -
<b>ВВОДНО-РАСПРЕДЕЛИТЕЛЬНЫЕ ПАНЕЛИ</b>												
1	ВРУ1-21-10УХЛ4		FU1-FU3: Предохранители ППН-ЕКФ FU4-FU9: Предохранители ППН-ЕКФ FU10-FU18: Предохранители ППН-ЕКФ QS1: Переключатель SF1, SF2: Автоматические выключатели ВА 47-63 ЕКФ EL1, EL2: Лампы накаливания TA1 - TA3: Трансф-ры тока ТТЭ ЕКФ 50/5...250/5	-	-	200	1x250	ППН 2x60+4x100 ЕКФ	-	1	-	-

Компания "Свет Трейд" | 127106 г. Москва, Гостиничный проезд д.4 телефон: (495) 565-35-40  
 Для заказа необходимо распечатать ОПРОСНЫЙ ЛИСТ, расположенный на последней странице документа, и отправить по электронной почте [2svet@2svet.ru](mailto:2svet@2svet.ru)

№ п/п	Тип панели	Схема первичных соединений	Аппаратура, комплектующие и их условное обозначение на схеме	Блок управления освещением		Ном ток панели, А	Кол-во и ном. ток вводного аппарата, А	Кол-во и ном. ток аппаратов линий, А		Кол-во аппаратов учета		
				Вид	Рис.			трехфазных	однофазных (в блоке упр. освещ.)	общего	домо-управл. нагрузок	абонентских нагрузок
<b>ВВОДНО-РАСПРЕДЕЛИТЕЛЬНЫЕ ПАНЕЛИ</b>												
2	ВРУ1-22-53УХЛ4		FU1-FU3: Предохранители ППН-ЕКФ	Автом. с авт. выкл.	3.5	200	2x250	ПН2 5 x100	14x16	-	1	-
	ВРУ1-22-54УХЛ4		FU4-FU21: Предохранители ППН-ЕКФ	Неавт. с авт. выкл.	3.6				14x16	-	1	-
	ВРУ1-22-55УХЛ4		QS1: Переключатель	Автом. с авт. выкл.	3.7				E27 8x16	-	1	-
	ВРУ1-22-56УХЛ4		SF1, SF2: Автоматические выключатели ВА 47-63 ЕКФ	Неавт. с авт. выкл.	3.8				E27 8x16	1	-	-
			EL1, EL2: Лампы накаливания									
3	ВРУ1-23-53УХЛ4		FU1-FU3: Предохранители ППН-ЕКФ	Автом. с авт. выкл.	3.5	200	2x250	ПН2 5x100	14x16	1	-	-
	ВРУ1-23-54УХЛ4		FU4-FU18: Предохранители ППН-ЕКФ	Неавт. с авт. выкл.	3.6				14x16	1	-	-
	ВРУ1-23-55УХЛ4		QS1, QS2: Выключатели	Автом. с авт. выкл.	3.7				E27 8x16	1	-	-
	ВРУ1-23-56УХЛ4		SF1, SF2: Автоматические выключатели ВА 47-63 ЕКФ	Неавт. с авт. выкл.	3.8				E27 8x16	-	1	-
			EL1, EL2: Лампы накаливания									
			TA1-TA3: Трансф-ры тока ТТЭ ЕКФ 30/5...250/5									



№ п/п	Тип панели	Схема первичных соединений	Аппаратура, комплектующие и их условное обозначение на схеме	Блок управления освещением		Ном ток панели, А	Кол-во и ном. ток вводного аппарата, А	Кол-во и ном. ток аппаратов линий, А		Кол-во аппаратов учета		
				Вид	Рис.			трехфазных	однофазных (в блоке упр. освещ.)	общего	домо-управл. нагрузок	абонентских нагрузок
<b>ВВОДНО-РАСПРЕДЕЛИТЕЛЬНЫЕ ПАНЕЛИ</b>												
4	ВРУ1-24-53УХЛ4		FU1-FU3: Предохранители ППН-ЕКФ FU4-FU21: Предохранители ППН-ЕКФ QS1, QS2: Выключатели ВА 47-63 ЕКФ SF1, SF2: Автоматические выключатели ВА 47-63 ЕКФ EL1, EL2: Лампы накаливания TA1-TA3: Трансф-ры тока ТТЭ ЕКФ 30/5...100/5	Автом.	3.5	200	2x250	ППН ЕКФ 5x100	14x16	-	1	1
	ВРУ1-24-54УХЛ4		Неавт. с авт. выкл.	3.6	14x16				-	1	1	
	ВРУ1-24-55УХЛ4		Автом.	3.7	E27 8x16				-	1	1	
	ВРУ1-24-56УХЛ4		Неавт.	3.8	E27 8x16				-	1	1	
5	ВРУ1-25-63УХЛ4		FU1-FU3: Предохранители ППН-ЕКФ FU4-FU18: Предохранители ППН-ЕКФ SF2: Автоматический выключатель EL1: Лампа накаливания QF1-Автоматический выключатель ВА-99	Автом. с авт. выкл.	3.5	200	1x250	ППН 4x60+1x100 ЕКФ	14x16	-	1	-
	ВРУ1-25-64УХЛ4		Неавт. с авт. выкл.	3.6	14x16				-	1	-	
	ВРУ1-25-65УХЛ4		Автом. с авт. выкл.	3.7	E27 8x16				-	1	-	
	ВРУ1-25-66УХЛ4		Неавт. с авт. выкл.	3.8	E27 8x16				-	1	-	

Компания "Свет Трейд" | 127106 г. Москва, Гостиничный проезд д.4 телефон: (495) 565-35-40  
 Для заказа необходимо распечатать ОПРОСНЫЙ ЛИСТ, расположенный на последней странице документа, и отправить по электронной почте 2svet@2svet.ru

№ п/п	Тип панели	Схема первичных соединений	Аппаратура, комплектующие и их условное обозначение на схеме	Блок управления освещением		Ном ток панели, А	Кол-во и ном. ток вводного аппарата, А	Кол-во и ном. ток аппаратов линий, А		Кол-во аппаратов учета		
				Вид	Рис.			трехфазных	однофазных (в блоке упр. освещ.)	общего	домо-управл. нагрузок	абонент-ских нагрузок
<b>ВВОДНО-РАСПРЕДЕЛИТЕЛЬНЫЕ ПАНЕЛИ</b>												
6	ВРУ1-26-63УХЛ4		FU1-FU3: Предохранители ППН-ЕКФ	Автом. с авт. выкл.	3.5	200	1x250	ППН 4x60+1x100 ЕКФ	14x16	1	-	-
	ВРУ1-26-64УХЛ4		FU4-FU15: Предохранители ППН-ЕКФ	Неавт. с авт. выкл.	3.6				14x16	1	-	-
	ВРУ1-26-65УХЛ4		SF 2: Автоматический выключатель ВА 47-63 ЕКФ	Автом. с авт. выкл.	3.7				E27 8x16	1	-	-
	ВРУ1-26-66УХЛ4		EL1: Лампа накаливания TA1-TA3: Трансф-ры тока ТТЭ ЕКФ 50/5...250/5 QF 1- Автоматический выключатель ВА-99 ЕКФ	Неавт. с авт. выкл.	3.8				E27 8x16	1	-	-
7	ВРУ1-27-63УХЛ4		FU1-FU3: Предохранители ППН-ЕКФ	Автом. с авт. выкл.	3.5	200	1x250	ППН 4x60+1x100 ЕКФ	14x16	-	1	1
	ВРУ1-27-64УХЛ4		FU4-FU18: Предохранители ППН-ЕКФ	Неавт. с авт. выкл.	3.6				14x16	-	1	1
	ВРУ1-27-65УХЛ4		SF2: Автоматический выключатель ВА 47-63 ЕКФ	Автом. с авт. выкл.	3.7				E27 8x16	-	1	1
	ВРУ1-27-66УХЛ4		EL1: Лампа накаливания TA1-TA3: Трансф-ры тока ТТЭ ЕКФ 30/5...100/5 QF 1- Автоматический выключатель ВА-99 ЕКФ	Неавт. с авт. выкл.	3.8				E27 8x16	-	1	1

Компания "Свет Трейд" | 127106 г. Москва, Гостиничный проезд д.4 телефон: (495) 565-35-40  
 Для заказа необходимо распечатать ОПРОСНЫЙ ЛИСТ, расположенный на последней странице  
 документа, и отправить по электронной почте zsvet@zsvet.ru

№ п/п	Тип панели	Схема первичных соединений	Аппаратура, комплектующие и их условное обозначение на схеме	Блок управления освещением		Ном ток панели, А	Кол-во и ном. ток вводного аппарата, А	Кол-во и ном. ток аппаратов линий, А		Кол-во аппаратов учета		
				Вид	Рис.			трехфазных	однофазных (в блоке упр. освещ.)	общего	домо-управл. нагрузок	абонентских нагрузок
<b>ВВОДНО-РАСПРЕДЕЛИТЕЛЬНЫЕ ПАНЕЛИ</b>												
8	ВРУ1-28-63УХЛ4		FU1-FU3: Предохранители ППН-ЕКФ	Автом.	3.5	200	1x250	ППН 4x60+1x100 ЕКФ	E27 8x16	1	1	-
	ВРУ1-28-64УХЛ4		FU4-FU18: Предохранители ППН-ЕКФ	Неавт. с авт. выкл.	3.6							
	ВРУ1-28-65УХЛ4		SF2: Автоматический выключатель ВА 47-63 ЕКФ	Автом.	3.7							
	ВРУ1-28-66УХЛ4		EL1: Лампа накаливания TA1-TA3: Трансф-ры тока ТТЭ ЕКФ 30/5...100/5 QF 1- Автоматический выключатель ВА-99 ЕКФ	Неавт.	3.8							
9	ВРУ1-29-63УХЛ4		FU1-FU3: Предохранители ППН-ЕКФ	Автом. с авт. выкл.	3.5	200	1x250	ППН 4x60+1x100 ЕКФ	E27 8x16	1	-	1
	ВРУ1-29-64УХЛ4		FU4-FU15: Предохранители ППН-ЕКФ	Неавт. с авт. выкл.	3.6							
	ВРУ1-29-65УХЛ4		SF2: Автоматический выключатель ВА 47-63 ЕКФ	Автом. с авт. выкл.	3.7							
	ВРУ1-29-66УХЛ4		EL1: Лампа накаливания TA1-TA6: Трансф-ры тока ТТЭ ЕКФ 30/5...100/5 QF 1- Автоматический выключатель ВА-99 ЕКФ	Неавт. с авт. выкл.	3.8							

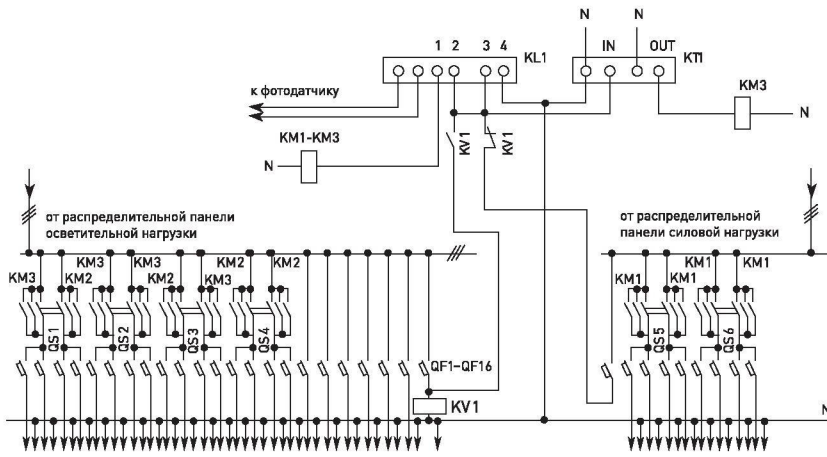


рис. 3.1

Условные обозначения	
KM1 - KM3	Пускатель ПМЛ
KV1	Промежуточное реле
KL1	Фотореле DLS 1/50
KT1	Реле времени ТЭ
QS1 - QS6	Разъединители
QF1 - QF32	Автоматические выключатели

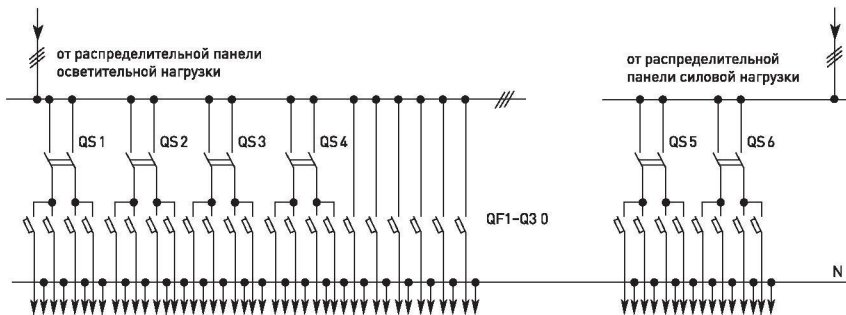


рис. 3.2

Условные обозначения	
QS1 - QS6	Разъединители
QF1 - QF30	Автоматические выключатели

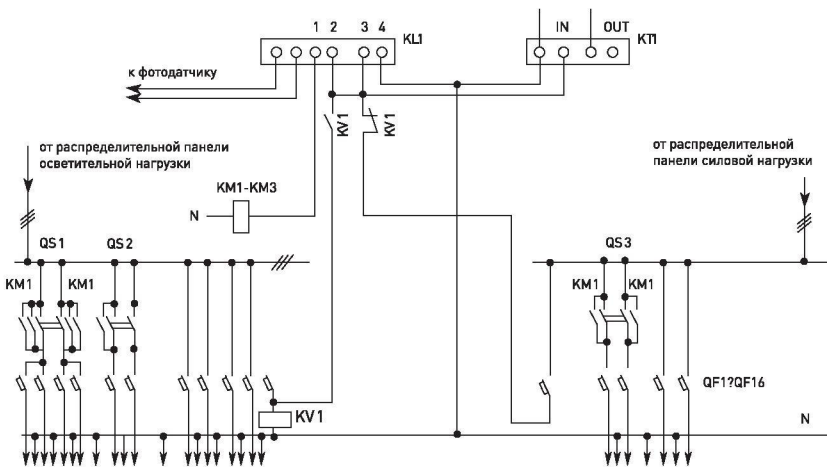


рис. 3.3

Условные обозначения	
KM1	Пускатель ПМЛ
KV1	Промежуточное реле
KL1	Фотореле DLS 1/50
KT1	Реле времени ТЭ
QS1 - QS3	Разъединители
QF1 - QF16	Автоматические выключатели

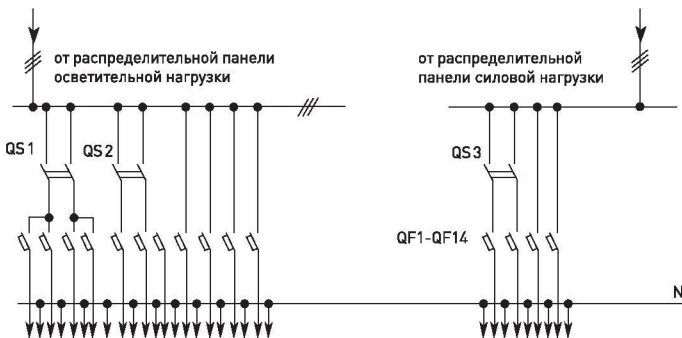


рис. 3.4

Условные обозначения	
QS1 - QS3	Разъединители
QF1 - QF14	Автоматические выключатели

окончание рис.3 на стр. 170

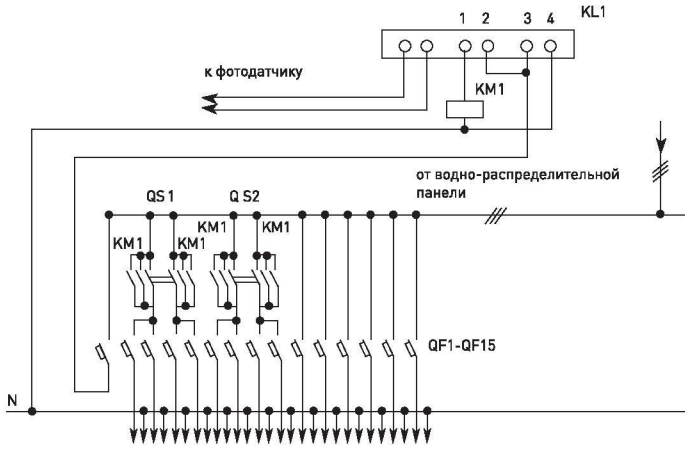


рис.3. 5

Условные обозначения	
KM1	Пускатель ПМЛ
KL1	Фотореле DLS 1/50
QS1 - QS2	Разъединители
QF1 - QF15	Автоматические выключатели

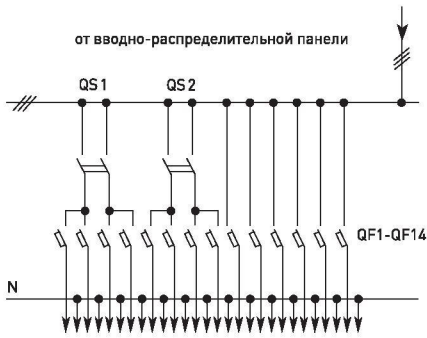


рис. 3.6

Условные обозначения	
QS1 - QS2	Разъединители
QF1 - QF14	Автоматические выключатели

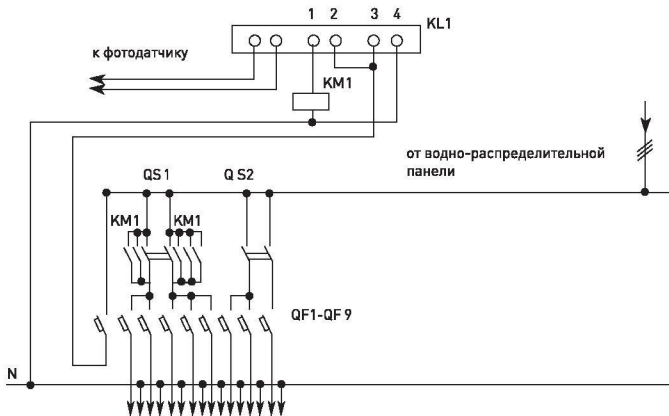


рис. 3.7

Условные обозначения	
KM1	Пускатель ПМЛ
KL1	Фотореле DLS 1/50
QS1 - QS2	Разъединители
QF1 - QF9	Автоматические выключатели

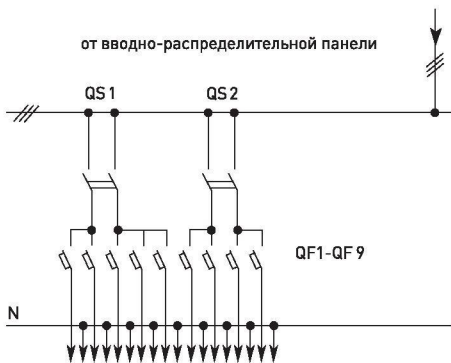


рис. 3.8

Условные обозначения	
QS1 - QS2	Разъединители
QF1 - QF9	Автоматические выключатели

Рис 3. Схемы блока управления освещением распределительных панелей для табл. 4 [начало рис. 3 на стр. 169 ]

Таблица 5

№ п/п	Тип панели	Схема первичных соединений	Аппаратура, комплектующие и их условное обозначение на схеме	Блок управления освещением		Ном ток панели, А	Кол-во и ном. ток вводного аппарата, А	Кол-во и ном. ток аппаратов линий, А			домоупр.в.нагрузок абонентских нагрузок	
				Рис.	Рис.			трехфазных	однофазных (в блоке упр. освещ.)	общего		
<b>ВВОДНЫЕ ПАНЕЛИ</b>												
1	ВРУ33-10УХЛ4		FU1-FU6: Предохранители ППН ЕКФ 250А P1, P2: Счетчики (учет общих нагрузок) QS1, QS2: Переключатели 250 А T1-T3: Трансформаторы тока ТТЭ ЕКФ 200/5	-	500	2x250	-	-	2	-	-	
2	ВРУ-3Э-11УХЛ4		FU1-FU6: Предохранители ППН ЕКФ 250А P1: Счетчик (учет общей нагрузки) P2: Счетчик (учет домоуправлен-ческих нагрузок) QS1, QS2: Переключатели 250 А T1-T6: Трансформаторы тока ТТЭ ЕКФ 200/5	-	500	2x250	-	-	1	-	-	



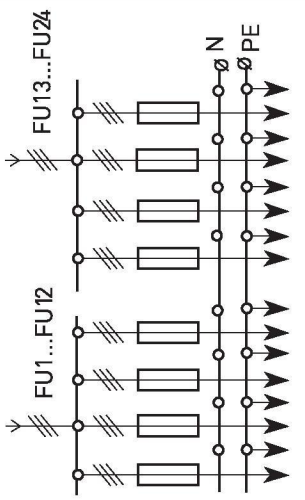
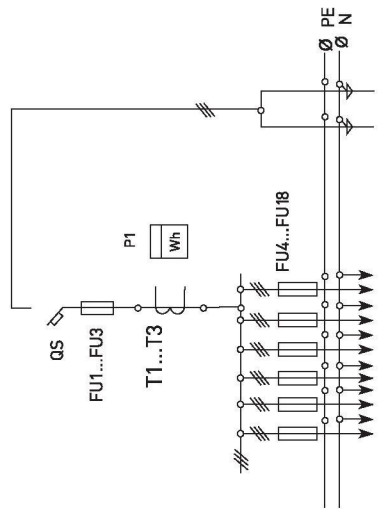
№ п/п	Тип панели	Схема первичных соединений	Аппаратура, комплектующие и их условное обозначение на схеме	Блок управления освещением	Ном ток панели, А	Кол-во и ном. ток вводного аппарата, А	Кол-во и ном. ток аппаратов линий, А		Кол-во аппаратов учета	
				Рис.			трехфазных	однофазных (в блоке упр. освещ.)	общего	домоупр. нагрузок абонентских нагрузок
<b>ВВОДНЫЕ ПАНЕЛИ</b>										
3	ВРУ-3Э-12УХЛ4		<p>FU1-FU6: Предохранители ППН ЕКФ 400А                      P1, P2: Счетчики (учет общих нагрузок)                      QS1, QS2: Переключатели 400 А                      T1-T3: Трансформаторы тока ТТЭ ЕКФ 400/5</p>	-	800	2x400	-	-	2	-
4	ВРУ-3Э-13УХЛ4		<p>FU1-FU6: Предохранители ППН ЕКФ 400А                      P1: Счетчик (учет общей нагрузки)                      P2: Счетчик (учет домоупр. нагр )                      QS1, QS2: Переключатели 400 А                      T1-T6: Трансформаторы тока ТТЭ ЕКФ 400/5</p>	-	800	2x400	-	-	1	1

№ п/п	Тип панели	Схема первичных соединений	Аппаратура, комплектующие и их условное обозначение на схеме	Блок управления освещением	Ном ток панели, А	Кол-во и ном. ток вводного аппарата, А	Кол-во и ном. ток аппаратов линий, А		Кол-во аппаратов учета	
				Рис.			трехфазных	однофазных [в блоке упр. освещ.]	общего	домоуправл. нагрузок абонентских нагрузок
<b>ВВОДНЫЕ ПАНЕЛИ</b>										
5	ВРУ-3Э-14УХЛ4 (панель с АВР)		<p>FU1-FU3: Предохранители ППН ЕКФ 250/160А                      P1: Счетчик (учет общей нагрузки)                      QS1, QS2: Выключатели автоматические ВА-99/250 А ЕКФ                      KM1, KM2: Контактор реверсивный КТЭ ЕКФ                      Т1-Т3: Трансформаторы тока ТТЭ ЕКФ 150/5</p>	-	160	2x160	-	-	1	-
<b>РАСПРЕДЕЛИТЕЛЬНЫЕ ПАНЕЛИ</b>										
1	ВРУ-3Э-20УХЛ4 ВРУ-3Э-21УХЛ4 ВРУ-3Э-22УХЛ4		<p>FU1-FU27: Предохранители ППН ЕКФ 100А</p>	<p>4.1 4.2 -</p>	800	-	<p>ПН2 2X100+8X100</p>	<p>30x16 14x16 -</p>	-	-

Компания "Свет Трейд" | 127106 г. Москва, Гостиничный проезд д.4 телефон: (495) 565-35-40  
 Для заказа необходимо распечатать ОПРОСНЫЙ ЛИСТ, расположенный на последней странице документа, и отправить по электронной почте [2svet@2svet.ru](mailto:2svet@2svet.ru)

Продолжение таблицы 5

№ п/п	Тип панели	Схема первичных соединений	Аппаратура, комплектующие и их условное обозначение на схеме	Блок управления освещением		Ном ток панели, А	Кол-во и ном. ток вводного аппарата, А	Кол-во и ном. ток аппаратов линий, А		
				Рис.				трехфазных	однофазных (в блоке упр. освещ.)	общего
<b>РАСПРЕДЕЛИТЕЛЬНЫЕ ПАНЕЛИ</b>										
2	ВРУ-3Э-23УХЛ4		FU1-FU30: Предохранители ППН ЕКФ 100А	4.1	800	-	-	3x16	-	-
	ВРУ-3Э-24УХЛ4			4.2				14x16	-	-
	ВРУ-3Э-25УХЛ4			-				-	ПН2 5x100+5x100	-
3	ВРУ-3Э-26УХЛ4		FU1-FU6: Предохранители ППН ЕКФ 250А FU7-FU27: Предохранители ППН ЕКФ 100А	4.1	800	-	-	30x16	-	-
	ВРУ-3Э-27УХЛ4			4.2				14x16	-	-
	ВРУ-3Э-28УХЛ4			-				-	ПН2 5x100+5x100	-

№ п/п	Тип панели	Схема первичных соединений	Аппаратура, комплектующие и их условное обозначение на схеме	Блок управления освещением		Ном ток панели, А	Кол-во и ном. ток вводного аппарата, А	Кол-во и ном. ток аппаратов линий, А		Кол-во аппаратов учета	
				Рис.				трехфазных	однофазных (в блоке упр. освещ.)	общего	домоуправл. нагрузок абонентских нагрузок
<b>РАСПРЕДЕЛИТЕЛЬНЫЕ ПАНЕЛИ</b>											
4	ВРУ-33-29УХЛ4		FU1-FU24: Предохранители ППН ЕКФ 250А	4.1		800	-	ПН2 4x250+4X250	30x16	-	-
	ВРУ-33-30УХЛ4			4.2					14x16	-	-
	ВРУ-33-31УХЛ4			-					-	-	-
<b>ВВОДНО-РАСПРЕДЕЛИТЕЛЬНЫЕ ПАНЕЛИ</b>											
1	ВРУ-33-40УХЛ4		FU1-FU3: Предохранители ППН ЕКФ 250/160А FU4-FU18: Предохранители ППН ЕКФ 100А P1: Счетчик (учет домоуправ, напр.) QS: Выключатель автоматический ВА-99/250 А ЕКФ Т1-Т3: Трансформаторы тока ТТЭ ЕКФ 150/5	4.3		250	1x250	5x100	14x16	-	1

ВВОДНО-РАСПРЕДЕЛИТЕЛЬНЫЕ ПАНЕЛИ

№ п/п	Тип панели	Схема первичных соединений	Аппаратура, комплектующие и их условное обозначение на схеме	Блок управления освещением	Ном ток панели, А	Кол-во и ном. ток вводного аппарата, А	Кол-во и ном. ток аппаратов линий, А		Кол-во аппаратов учета	
				Рис.			трехфазных	однофазных (в блоке упр. освещ.)	общего	домоуправ. нагрузок абонентских нагрузок
2	ВРУ-3Э-41УХЛ4		FU1-FU3: Предохранители ППН ЕКФ 250А FU4-FU18: Предохранители ППН ЕКФ 100А P1: Счетчик (учет домоуправ, нагр.) QS: Выключатель автоматический ВА-99/250 А ЕКФ TA1-TA3: Трансформаторы тока ТТЭ ЕКФ 200/5	4.3	250	1x250	5x100	14x16	1	-
3	ВРУ-3Э-42УХЛ4		FU1-FU3: Предохранители ППН ЕКФ 250А FU4-FU18: Предохранители ППН ЕКФ 100А P1: Счетчик (учет домоуправ, нагр.) QS1, QS2: Выключатели автоматические ВА-99/250 А ЕКФ T1-T3: Трансформаторы тока ТТЭ ЕКФ 200/5	4.3	250	2x250	5x100	14x16	-	1
4	ВРУ-3Э-43УХЛ4		FU1-FU3: Предохранители ППН ЕКФ 250А FU4-FU18: Предохранители ППН ЕКФ 100А P1: Счетчик (учет домоуправ, нагр.) QS1, QS2: Выключатели автоматические ВА-99/250 А ЕКФ	4.3	250	2x250	5x100	14x16	1	-

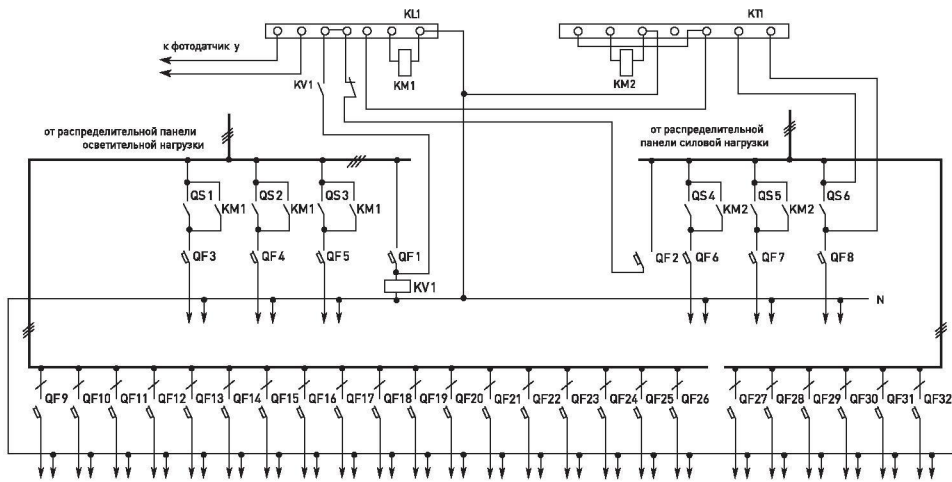


рис. 4.1

Условные обозначения	
KM1 - KM2	Контакторы
KV1	Промежуточное реле
KL1	Фотореле
KT1	Реле времени
QS1 - QS6	Разъединители
QF1 - QF32	Автомат. выкл.

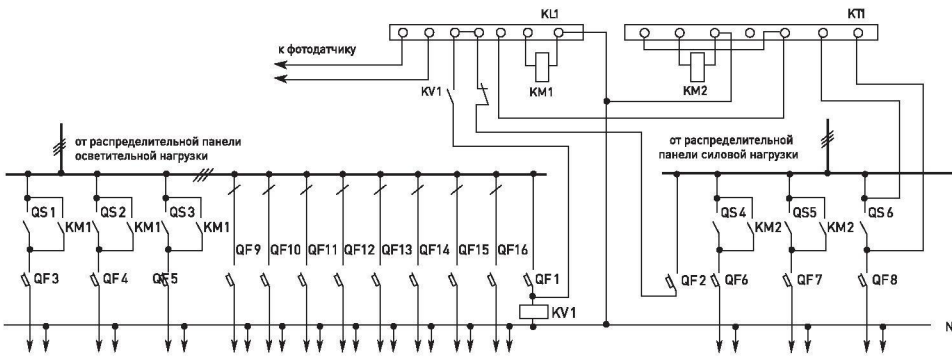


рис. 4.2

Условные обозначения	
KM1 - KM2	Контакторы
KV1	Промежуточное реле
KL1	Фотореле
KT1	Реле времени
QS1 - QS6	Разъединители
QF1 - QF32	Автомат. выкл.

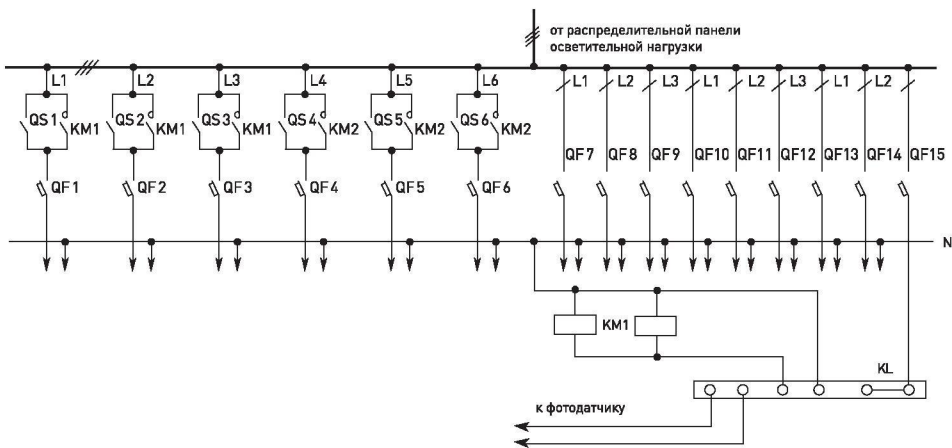


рис. 4.3

Условные обозначения	
KM1 - KM2	Контакторы
KV1	Промежуточное реле
KL1	Фотореле
KT1	Реле времени
QS1 - QS6	Разъединители
QF1 - QF32	Автомат. выкл.

Рис 4. Схемы блока управления освещением распределительных панелей для табл. 5



ОПРОСНЫЙ ЛИСТ (бланк) для заказа панелей типа ВРУ- 1Э (ВРУ - 3Э)

Запрашиваемые данные	Ответы заказчика		
Тип устройства	ВРУ _____ - _____	IP _____	
Количество вводных аппаратов			
Номинальный ток вводных аппаратов			
Тип блока управления освещением			
Тип аппаратов учета нагрузок	Общих	Домоуправленческих	Абонентских
Количество аппаратов			
Направление подводящих и отходящих кабелей (дно или крыша)			
Система шин			
Другие параметры			

Наименование заказчика, его координаты: \_\_\_\_\_

Проектная организация, ее координаты: \_\_\_\_\_

Наименование объекта: \_\_\_\_\_