

Шкафы учета серии ШУ

Шкафы учета ШУ предназначены для приема и учета электроэнергии переменного тока частотой 50Гц и напряжением 380/220В и применяются в случаях необходимости установки аппаратов учета отдельно от вводно-распределительных устройств. Этим условием обеспечивается максимально возможная безопасность персонала, обслуживающего ВРУ.

Шкафы ШУ классифицируются по номинальному току, трансформаторному и нетрансформаторному учету, наличию или отсутствию дополнительной аппаратуры. Шкафы представляют собой сварную металлоконструкцию с установленной в ней коммутационной аппаратурой и окошками для снятия показаний со счетчиков. В соответствии с ГОСТ Р51778-2001 п.п. 6.13.4 во избежание повреждений счетчиков при транспортировке, шкафы поставляются без их установки.

Примечание

По желанию заказчика шкафы ШУ изготавливаются с вводными автоматами и без них (номинальный ток вводного автомата оговаривается при заказе).

Структура условного обозначения ШУ

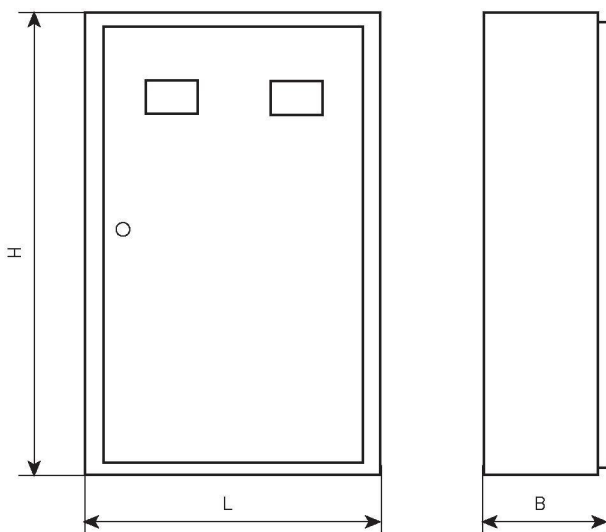


Рис. 1 Общий вид и габаритные размеры ШУ

ШУ – XXX – XX УХЛЗ

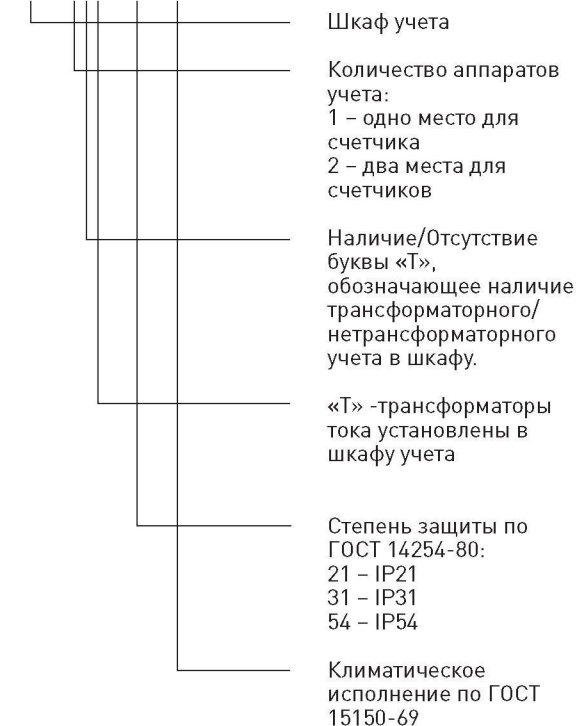


Таблица 1. Габаритные размеры и основная комплектация шкафов учета ШУ

Тип щита	Основная комплектация	Максимальные габаритные размеры, мм
ШУ-1-XX УХЛЗ	Место для 3ф счетчика прямого включения, 1х[ВА47-63 1р + патрон]	600x400x210
ШУ-1Т-XX УХЛЗ	Место для 3ф 5А счетчика, кор. КИК –1шт, 1х[ВА47-63 1р + патрон]	600x400x210
ШУ-1ТТ-XX УХЛЗ	Место для 3ф 5А счетчика, тр.тока –3шт, кор. КИК –1шт, 1х[ВА47-63 1р + патрон]	800x600x250
ШУ-2-XX УХЛЗ	Место для двух 3ф счетчиков прямого включения, 2х[ВА47-63 1р + патрон]	800x600x250
ШУ-2Т-XX УХЛЗ	Место для двух 3ф 5А счетчиков, кор. КИК –2шт, 2х[ВА47-63 1р + патрон]	800x600x250
ШУ-2ТТ-XX УХЛЗ	Место для двух 3ф 5А счетчиков, тр.тока –6шт, кор. КИК –2шт, 2х[ВА47-63 1р + патрон]	1000x650x300

XX – см. структуру условного обозначения

- Наличие автоматов на вводе, а также их ампераж оговаривается при заказе
- Ампераж трансформаторов тока оговаривается при заказе.

Принципиальные электрические схемы шкафов ШУ

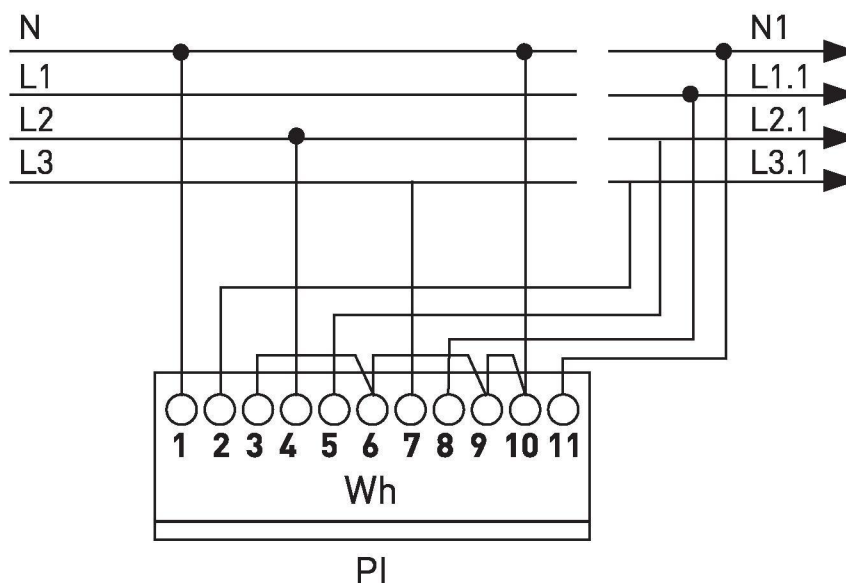


Рис. 2 ШУ -1

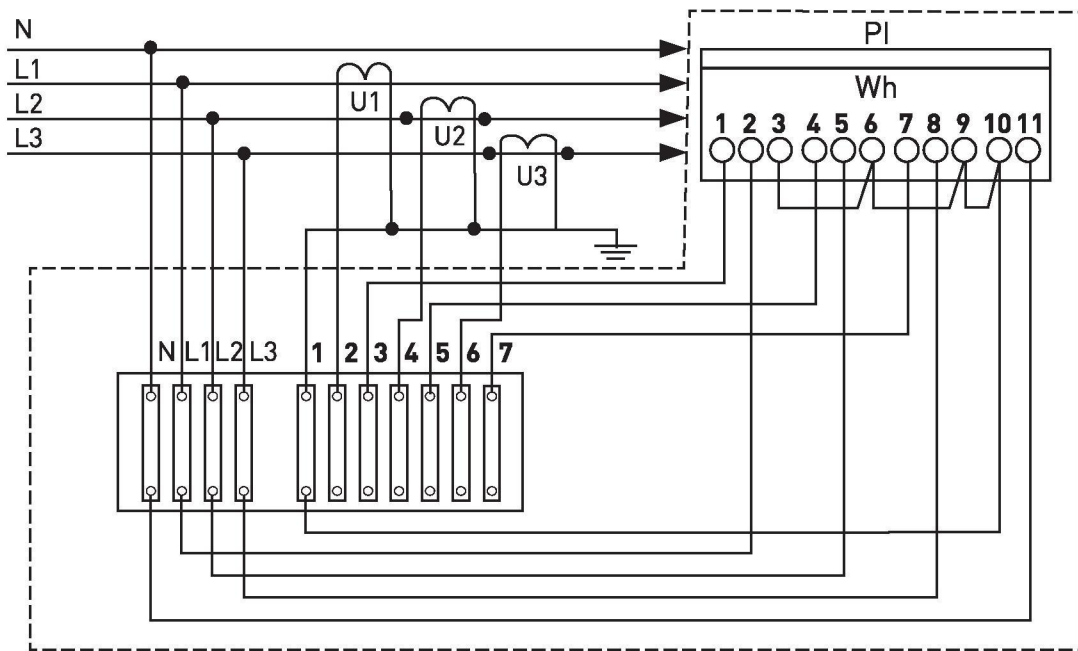


Рис. 3 ШУ -1Т

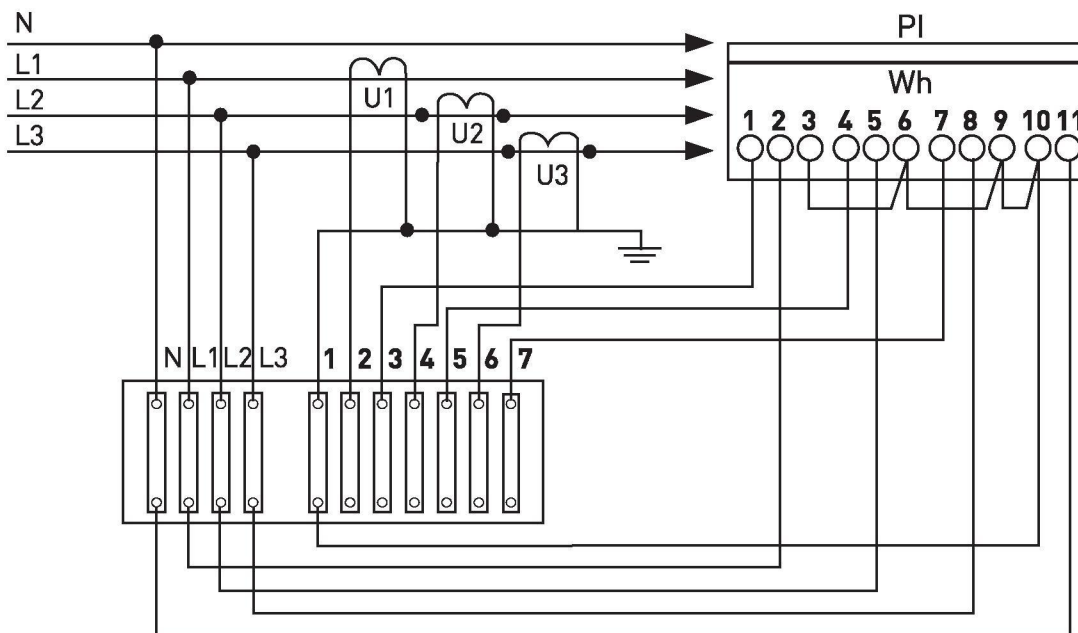


Рис. 4 ШУ -1ТТ