

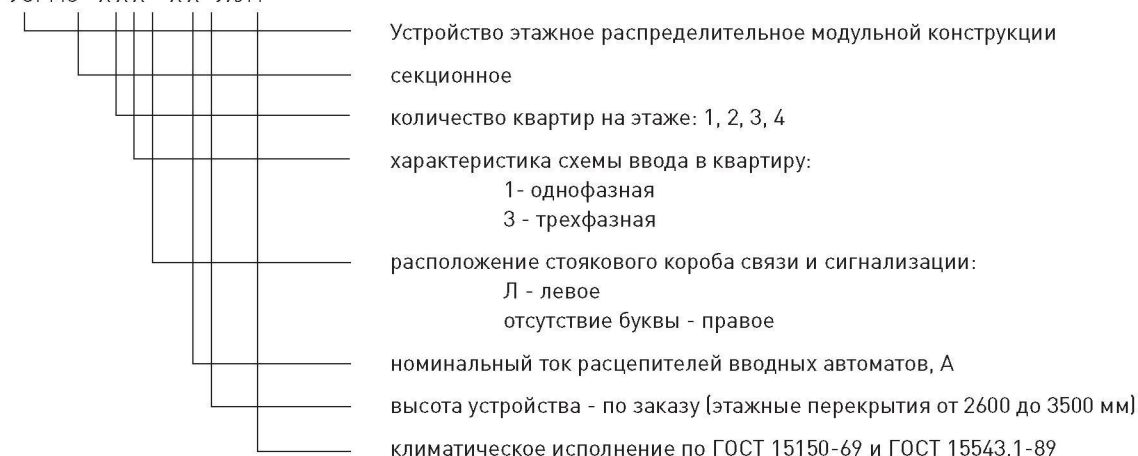
## Устройство этажное распределительное типа УЭРМС

Устройство этажное распределительное типа УЭРМС предназначено для приема, распределения, защиты проводов и аппаратов щитка учетно-распределительного и отходящих линий от токов короткого замыкания и перегрузки, учета потребляемой электрической энергии в сетях переменного тока 380/220 В с частотой 50 Гц с глухозаземленной нейтралью, а также для размещения устройств телефонной, радиотрансляционной и телевизионной сетей и оборудования автоматической системы учета электропотребления (АСУЭ).

Так же УЭРМС предназначено для защиты от поражения электрическим током при случайном прикосновении к токоведущим или нетокковедущим частям электрооборудования, оказавшимся под напряжением вследствие повреждения изоляции токоведущих частей, защиты от сверхтоков на вводе в квартиру, для предотвращения возникновения пожаров, вызванных воспламенением изоляции проводов из-за чрезмерно больших токов утечки на землю, путем непрерывного контроля сопротивления изоляции сети. В состав УЭРМС входит ЩУР (щит учетно-распределительный), см. рис. 10.

### Структура условного обозначения

УЭРМС - XXX - XX УХЛ4



### Технические характеристики

#### Классификация:

Устройство классифицируется по количеству квартир на этаже; схеме ввода; расположению короба связи и сигнализации; номинальному току вводных автоматов; высоте устройства.

Технические данные указаны в таблице 12.

#### Конструкция:

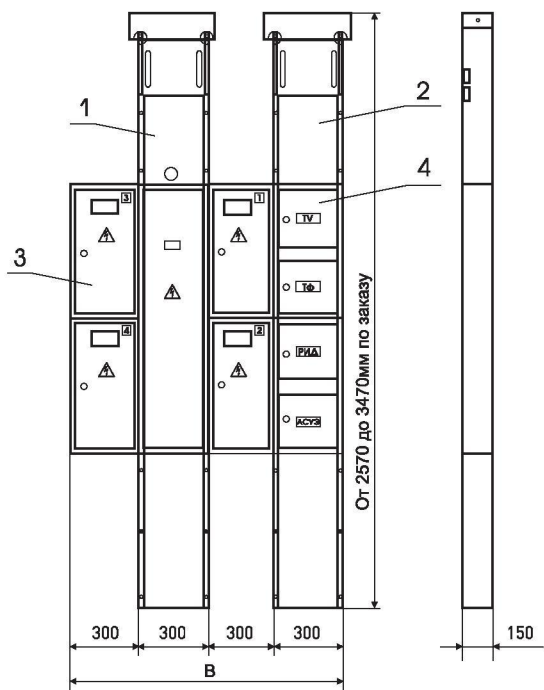
Устройство состоит из двух вертикальных коробов на раме и набора модульных ящиков, в которых размещается электро- и слаботочное оборудование. Короба являются связующими элементами всего устройства.

Габаритные размеры и варианты исполнения приведены на рис. 10-11.

Схемы электрические принципиальные приведены на рис. 12-13.

Таблица 12

Название параметра	Значение
Напряжение сети, В	380/220
Частота, Гц	50
Степень защиты по ГОСТ 14254-80	
С лицевой стороны и боков	IP30
С остальных сторон	IP00
Установленный срок службы, не менее	15 лет
В электротехническом коробе можно проложить один или два комплекта стояковых проводов	



Условные обозначения:

В = 900 для 1 и 2 кв. УЭРМС

В = 1200 для 3 и 4 кв. УЭРМС

1 - Короб КЭТ (короб электротехнический)

2 - Короб КСС (короб связи и сигнализации)

3 - Ящик ЩУР (щит учетно-распределительный)  
от одного до четырех штук

4 - Ящик ЩСС (щит связи и сигнализации) - 2 шт.

Оборудование в ЩСС устанавливается заказчиком на объекте.

Каждый ЩСС имеет 2 отсека,

ТВ - отсек телевизионного оборудования

ТФ - отсек телефонной сети

РИД - отсек радиосети и диспетчеризации

АСУЭ - отсек автоматизированной системы учета электропотребителей

Рис.10 Габаритные размеры УЭРМС

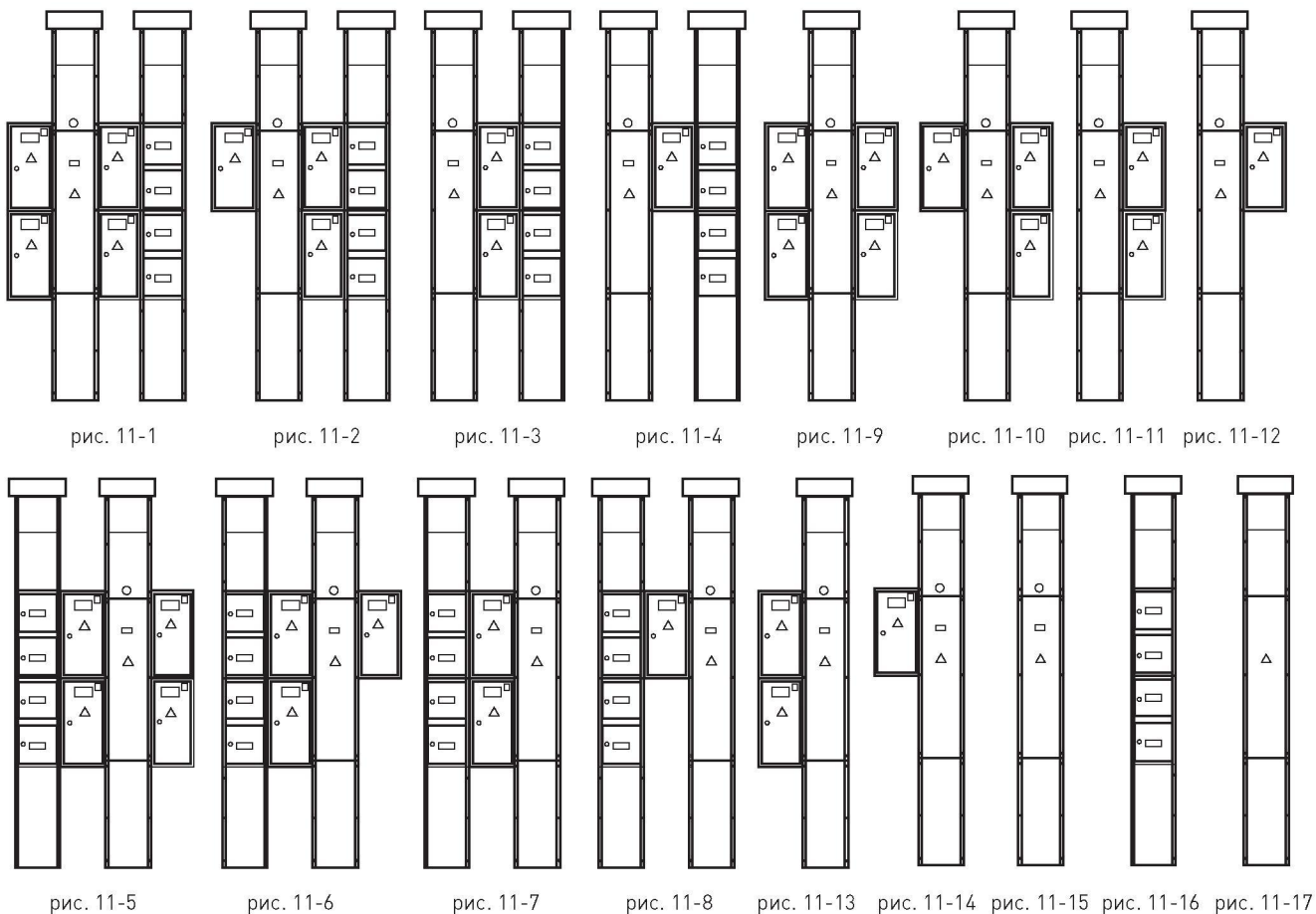
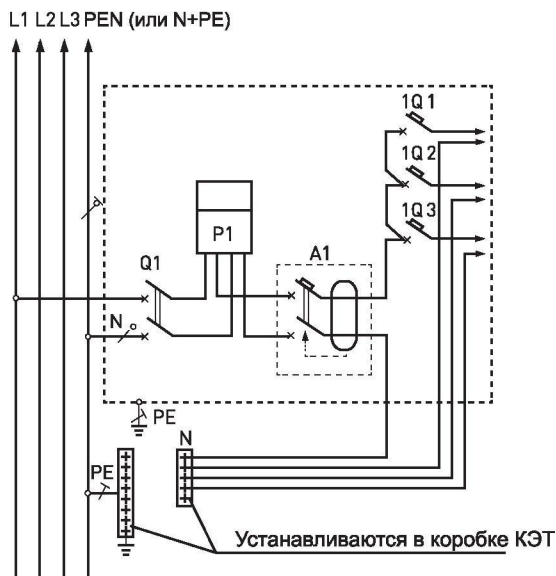


Рис.11 Варианты исполнений УЭРМС

## Низковольтные комплектные устройства

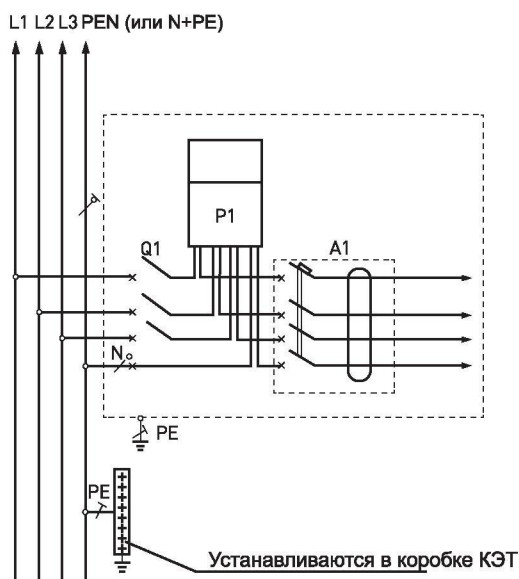


### Условные обозначения

Q1	Ввыключатель нагрузки ВН-63 ЕКФ, 63 А, 2п - устанавливается в отдельном отсеке ЩУР под пломбой
P1	Электрический счетчик, 1ф - устанавливается заказчиком на объекте
A1	Дифференциальный автоматический выключатель, АД-2 ЕКФ 2п, от 10 до 50 А
1Q1-1Q3	набор групповых автоматических выключателей ВА 47-63 ЕКФ, ВА47-100 ЕКФ или УЗО ЕКФ, устанавливаемых на DIN-рейку. Этот набор может быть установлен отдельно в ящике квартирном.

Помимо выключателя нагрузки, максимальное количество автоматических выключателей и УЗО, устанавливаемых на DIN-рейку, не более 8 модулей по ширине (1 модуль - 17,5 мм).

Рис.12 Схема электрическая щита ЩУР - однофазный ввод



### Условные обозначения

Q1	Ввыключатель нагрузки ВН-63 ЕКФ, 63 А, 3п - устанавливается в отдельном отсеке ЩУР под пломбой
P1	Электрический счетчик, 3ф - устанавливается заказчиком на объекте
A1	Дифференциальный автоматический выключатель, АД-4 ЕКФ, 4п, от 10 до 40 А

Помимо выключателя нагрузки в щите можно разместить оборудование на DIN-рейке, не более 8 модулей по ширине (1 модуль - 17,5 мм).

Рис.13 Схема электрическая щита ЩУР - трехфазный ввод

## Условия эксплуатации

Номинальное значение климатических факторов внешней среды - УХЛ4 по ГОСТ 15150-69 и по ГОСТ 15543.1-83, при этом наибольшая высота над уровнем моря - 2000 м, окружающая среда невзрывоопасная и не содержащая агрессивных паров и газов в концентрациях, разрушающих металл и изоляцию.

Комплектность поставки:

1. Устройство УЭРМС - 1 шт
2. Ключ для винтов - 1 шт.
3. Паспорт и Инструкция по монтажу - 1 шт.

Примечание: 1. По требованию заказчика количество паспортов, инструкций и ключей может быть изменено.

2. Оборудование средств связи и сигнализации заводом-изготовителем не комплектуются. Они устанавливаются на объекте монтажными организациями. 3.\* 1 ключ на 10 изделий, но не менее 1-го ключа на заказ.

Формулирование заказа: Устройство типа УРМС-41-40-УХЛ4, рис. 11-1, высота перекрытия - 2800 мм