

Ящики с понижающим трансформатором ЯТП

Ящики ЯТП предназначены для преобразования напряжения 220В (380В) переменного тока с частотой 50Гц в безопасное напряжение 12 В (24 В, 36 В, 42 В) и служат для питания линий ремонтного освещения подключения переносных светильников и электроинструмента.

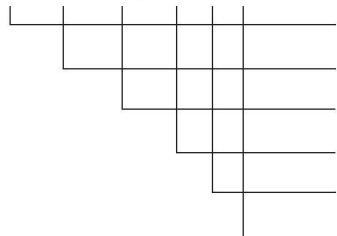
Ящики ЯТП-УЗ изготовлены из штампованного металлического листа и сварных конструкций.

Номинальные значения рабочих параметров, конструкция и принципиальные схемы позволяют выполнять задачи отвечающие требованиям заказчика.

Соответствует ГОСТ Р 51321.1-2000.

Структура условного обозначения

ЯТП - X - XXX / XX X X



Ящик с понижающим трансформатором напряжения

номинальная мощность трансформатора

номинальное напряжение первичной обмотки (220 В; 380 В)

Номинальное напряжение вторичной обмотки (12 В, 24 В, 36 В, 42 В)

Степень защиты: IP 30, IP 54

Климатическое исполнение и категория размещения по ГОСТ15150-69

Технические характеристики

Варианты исполнения:

- с напряжением вторичным, В: 12; 24; 36; 42.
- с розеткой на лицевой панели;
- с розеткой на боковой стороне.

Другие варианты по договоренности и запросу.

Для ввода и вывода в верхней и нижней частях ящика предусмотрена по три надруба.

Номинальный режим работы - продолжительный. Допускаемая частота включений - не более 3 в час.

Масса - не более 9 кг.

Степень защиты IP 30 по ГОСТ14254-96.

Категория применения - АС-21 по ГОСТ 30011.3-93.

Общий вид и габаритные размеры ЯТП указан на рис. 17

Примеры электрических схем приведены на рис. 18

Основные технические характеристики - см. в таблице 16

Таблица 16

Наименование параметра	Значение
Номинальная мощность, кВА	0,25
Номинальное напряжение первичное, В	380/220
Номинальный ток уставки автоматического выключателя на первичной обмотке трансформатора, А	10
Номинальное напряжение вторичное, В	12; 24; 36; 42
Номинальный ток уставки автоматического выключателя на вторичной обмотке трансформатора, А	10
Степень защиты оболочки	IP 30, IP 54

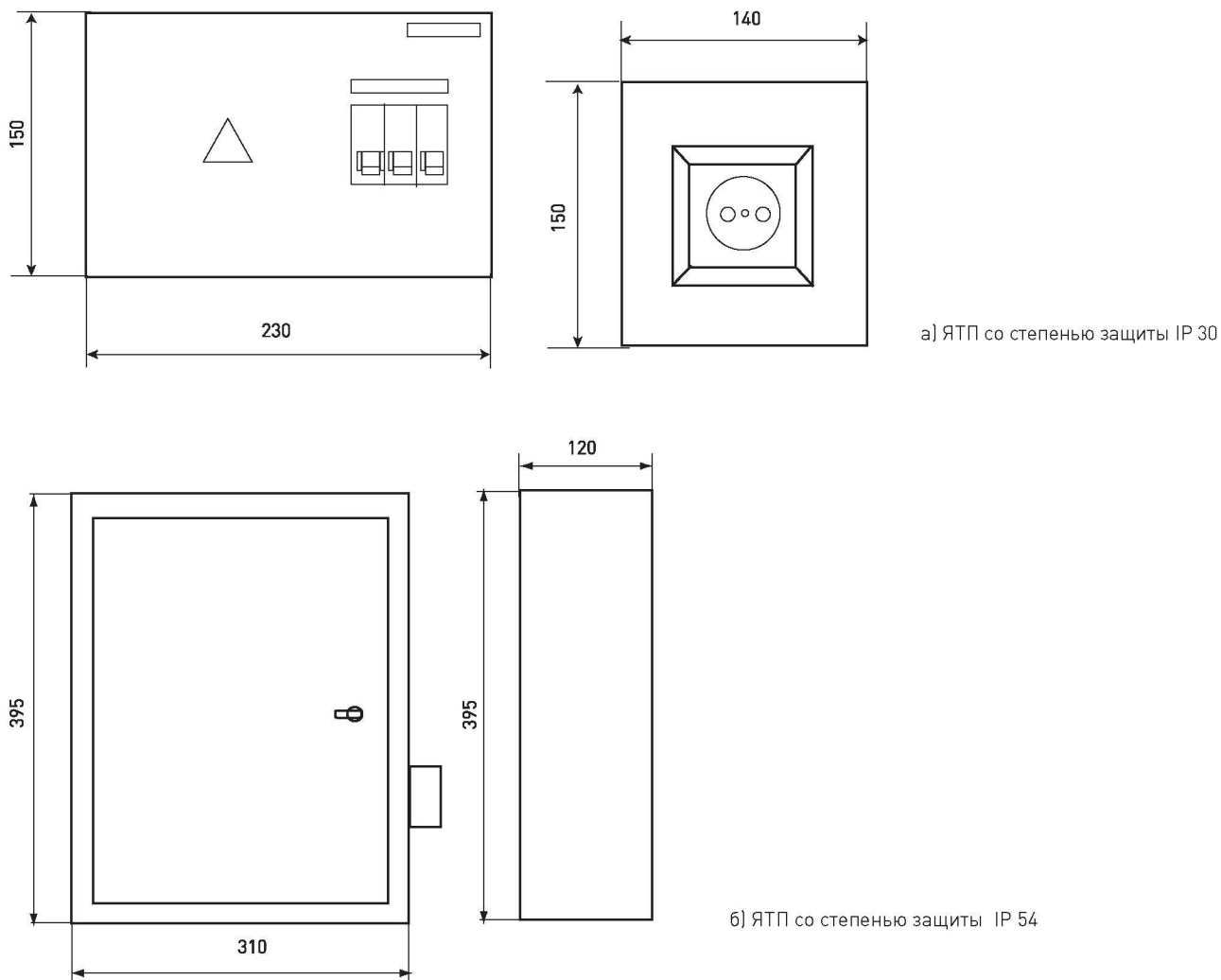


Рис. 17 Общий вид и габаритные размеры ящика силового ЯТП

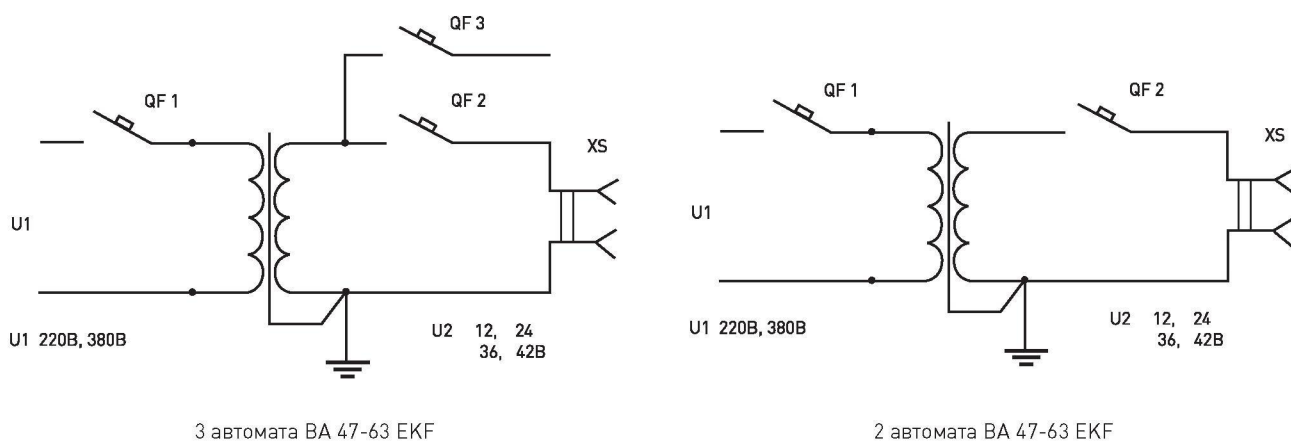


Рис. 18 Примеры электрических схем