

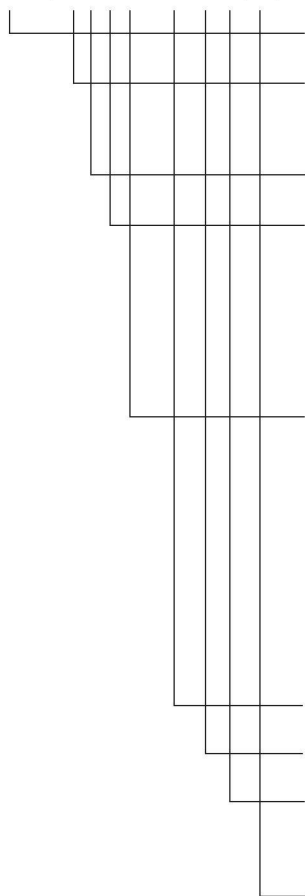
Ящики управления Я5000, РУСМ5000

Ящики управления типа Я5000, (РУСМ5000, ЩУ5000) предназначены для управления асинхронными электродвигателями с короткозамкнутым ротором мощностью до 75 кВт., работающими в продолжительном, кратковременном или повторно-кратковременном режимах. Ящики управления РУСМ5000 применяются в помещениях с высокой влажностью и изготавливаются в корпусах со степенью защиты IP54. Соответствуют ГОСТ Р51321.1-2000.

Ящики управления изготавливаются в металлических боксах с монтажной панелью. Степень защиты в зависимости от типа ящика: IP31 или IP54. Ящики комплектуются в соответствии с обозначением и типовым индексом: автоматическими выключателями, пускателями, тепловыми реле, светосигнальной арматурой и аппаратами управления (кнопки, переключатели).

Структура условного обозначения

Я(РУСМ) 5 Х Х Х - ХХ Х Х ХХ(ХХ)*



Вид НКУ по конструкции (степень защиты Я - IP30, РУСМ - IP54)

класс по назначению: 5 - управление асинхронным двигателем с короткозамкнутым ротором

группа в классе 5: 1 - нереверсивный; 4 - реверсивный

номер разработки: 1 - автоматический выключатель на каждый фидер;
2 - автоматический выключатель на два фидера;
3 - без автоматического выключателя;
4 - с промежуточным реле

в данной серии: 0 - однофидерные без ПКУ;
1 - однофидерные с ПКУ;
2 - однофидерные без ПКУ, авт. выкл. с блок - контактом;
3 - однофидерные с ПКУ, авт. выкл. с блок - контактом;
4 - двухфидерные без ПКУ;
5 - двухфидерные с ПКУ.

исполнение по току (см. таблицу 18).

исполнение по напряжению силовой цепи: 7 - 380В, 50 Гц; 8-400В, 50 Гц; 9 - 415В, 50 Гц

исполнение по напряжению цепи управления: 3 - 110 В, 50 Гц; 4 - 220 В, 50 Гц;
7 - 380 В, 50 Гц

климатическое исполнение по ГОСТ 15150-69.

* Примечание: - указывается на второй фидер в нереверсивных двухфидерных ящиках с одним автоматическим выключателем на два фидера

Таблица 18

Типовой индекс	Ном. ток авт.выкл., А	Уставка теплового реле, А	Ном. ток контактора, А	Величина контактора
18	1,6	0,38 - 0,65	10	1
20	1,6	0,61 - 1,0		
22	2	0,95 - 1,6		
24	3,15	1,5 - 2,6		
26	5	2,4 - 4,0		
28	8	3,8 - 6,0		
29	10	5,5 - 8,0		
30	12,5	7 - 10		
31	16	9,5 - 14	25	2
32	20	13 - 19		
34	31,5	18-25		
35	40	27,2 - 36,8	40	3
36	50	34 - 40		
37	63	42,5 - 57,5	63	4
38	80	53,5 - 63,0		
39	100	68 - 92	100	5
40	125	85 - 100		
41	160	106 - 143	160	6
42	160	136 - 160		

Технические характеристики

Внешний вид указан на рис. 19.

Примеры принципиальных схем ящиков приведены на рис. 20.

Основные технические характеристики и габаритные размеры указаны в таблице 19.

Низковольтные комплектные устройства

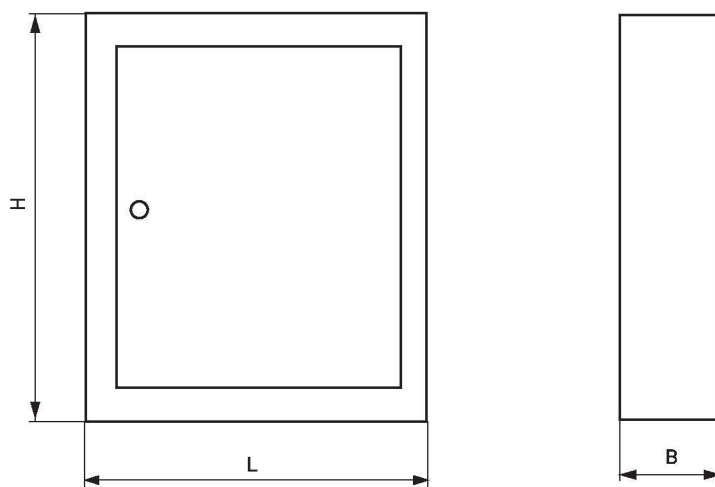
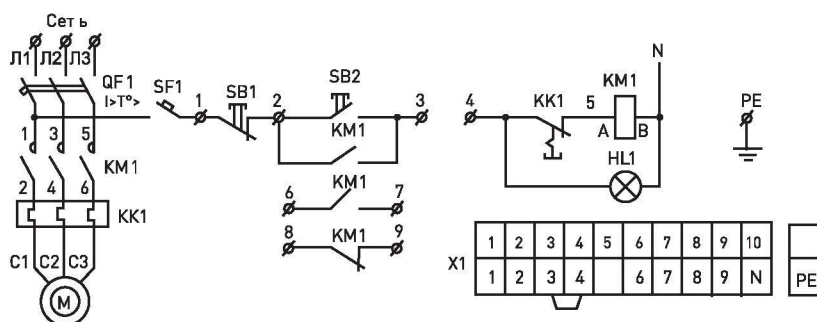
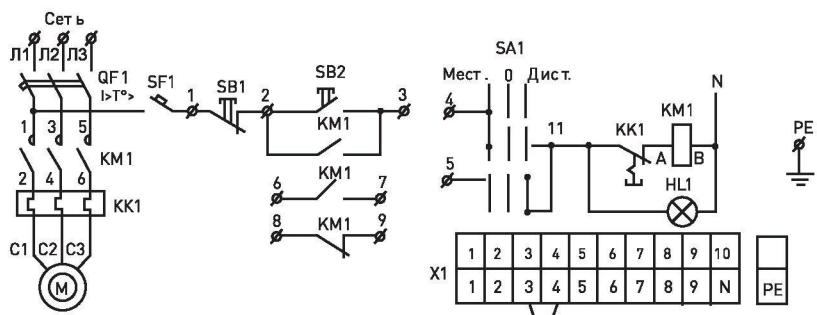


Рис. 19 Внешний вид Я 5000, РУСМ 5000



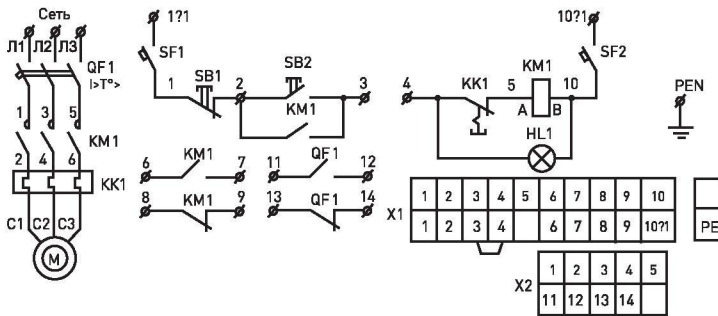
а) Я(РУСМ) 5110

Условные обозначения	
KM1	Пускатель КМЭ или КТЭ
KK1	Тепловое реле РТЭ
QF1	Автомат. выключатель ВА47-63 или ВА-99
SF1	Автомат. выключатель ВА47-63, 1п, 1А(С)
SB1, SB2	Кнопка АBLF-22
HL1	Лампа сигнальная AL-22825
X1	Колодка клеммная JXB



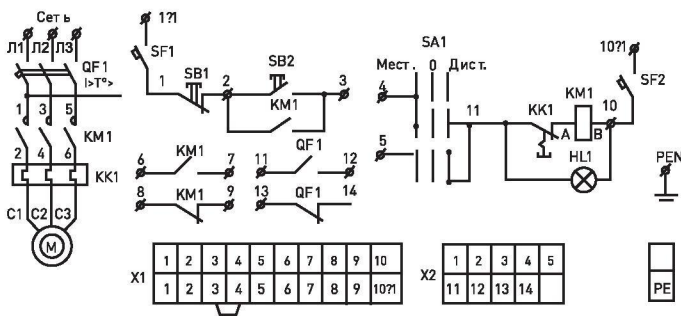
б) Я(РУСМ) 5111

Условные обозначения	
KM1	Пускатель КМЭ или КТЭ
KK1	Тепловое реле РТЭ
QF1	Автомат. выключатель ВА47-63 или ВА-99
SF1	Автомат. выключатель ВА47-63, 1п, 1А(С)
SB1,SB2	Кнопка АBLF-22
SA1	Переключатель АLC-22 3р длинная ручка
HL1	Лампа сигнальная AL-22825
X1	Колодка клеммная JXB



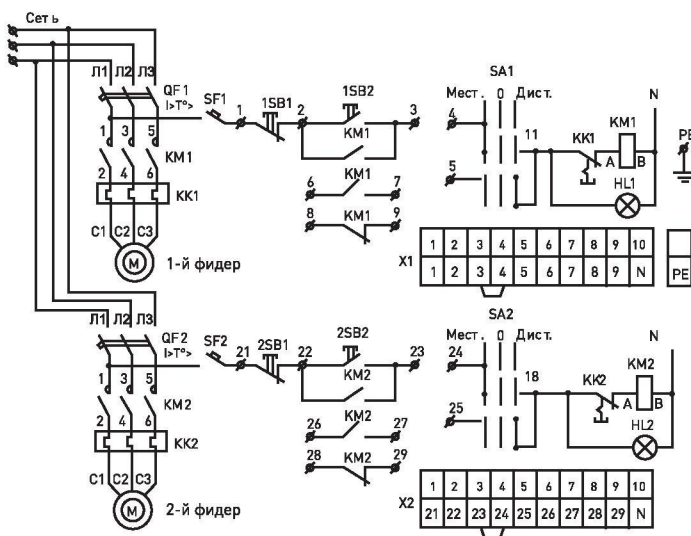
в) Я[РУСМ] 5112

Условные обозначения	
KM1	Пускатель КМЭ или КТЭ
KK1	Тепловое реле РТЭ
QF1	Автомат. выключатель ВА47-63 или ВА-99
SF1, SF2	Автомат. выключатель ВА47-63, 1п, 1А(С)
SB1, SB2	Кнопка АBLF-22
HL1	Лампа сигнальная АL-22825
X1, X2	Колodka клемная JXB



г) Я[РУСМ] 5113

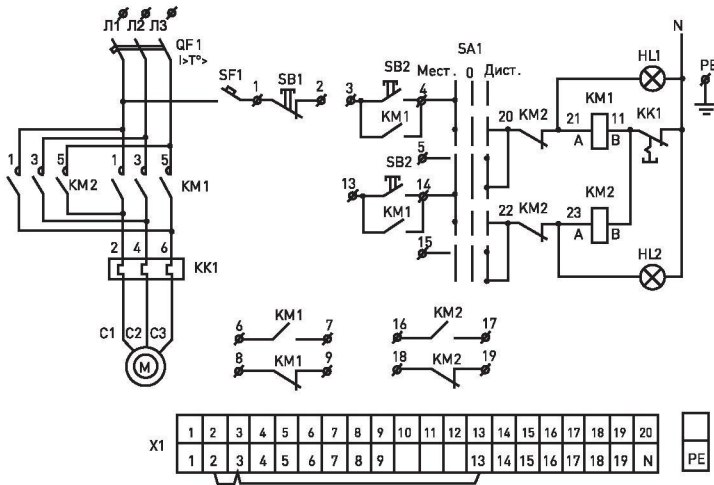
Условные обозначения	
KM1	Пускатель КМЭ или КТЭ
KK1	Тепловое реле РТЭ
QF1	Автомат. выключатель ВА47-63 или ВА-99
SF1, SF2	Автомат. выключатель ВА47-63, 1п, 1А(С)
SB1, SB2	Кнопка АBLF-22
HL1	Лампа сигнальная АL-22825
X1, X2	Колodka клемная JXB



д) Я[РУСМ] 5115

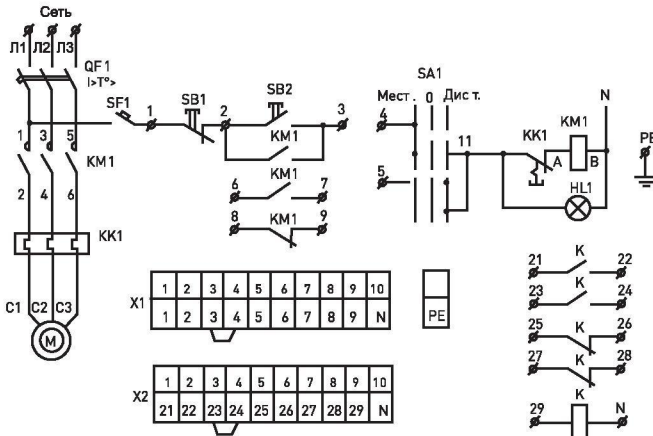
Условные обозначения	
KM1, KM2	Пускатель КМЭ или КТЭ
KK1, KK2	Тепловое реле РТЭ
QF1, QF2	Автомат. выключатель ВА47-63 или ВА-99
SF1, SF2	Автомат. выключатель ВА47-63, 1п, 1А(С)
1SB1, 1SB2, 2SB1, 2SB2	Кнопка АBLF-22
SA1, SA2	Переключатель АLC-22 3р длинная ручка
HL1, HL2	Лампа сигнальная АL-22825
X1, X2	Колodka клемная JXB

Низковольтные комплектные устройства



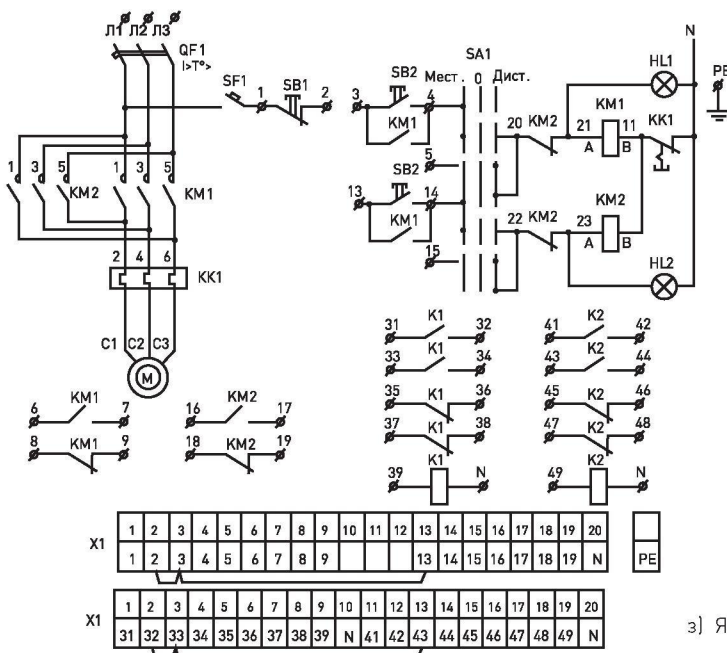
е) Я(РУСМ) 5411

Условные обозначения	
KM1, KM2	Пускатель КМЭ или КТЭ
KK1	Тепловое реле РТЭ
QF1	Автомат. выключатель ВА47-63 или ВА-99
SF1, SF2	Автомат. выключатель ВА47-63, 1п, 1А(С)
SB1, SB2	Кнопка АBLF-22
SA1	Переключатель АLC-22 3р длинная ручка
HL1, HL2	Лампа сигнальная AL-22825
X1	Колodka клемная JXB



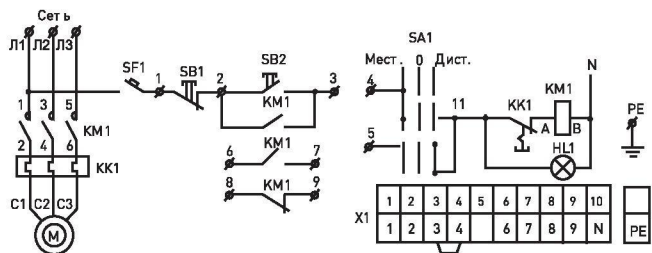
ж) Я(РУСМ) 5141

Условные обозначения	
KM1	Пускатель КМЭ или КТЭ
KK1	Тепловое реле РТЭ
QF1	Автомат. выключатель ВА47-63 или ВА-99
SF1	Автомат. выключатель ВА47-63, 1п, 1А(С)
SB1, SB2	Кнопка АBLF-22
SA1	Переключатель АLC-22 3р длинная ручка
HL1	Лампа сигнальная AL-22825
X1, X2	Колodka клемная JXB
K	Промежуточное реле РПЛ-122 220В



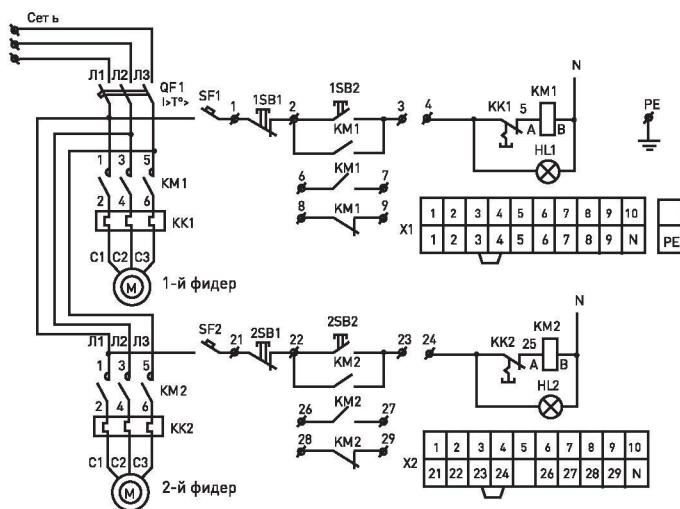
з) Я(РУСМ) 5441

Условные обозначения	
KM1, KM2	Пускатель КМЭ или КТЭ
KK1	Тепловое реле РТЭ
QF1	Автомат. выключатель ВА47-63 или ВА-99
SF1	Автомат. выключатель ВА47-63, 1п, 1А(С)
SB1, SB2	Кнопка АBLF-22
SA1	Переключатель АLC-22 3р длинная ручка
HL1, HL2	Лампа сигнальная AL-22825
X1, X2	Колodka клемная JXB
K1, K2	Промежуточное реле РПЛ-122 220В



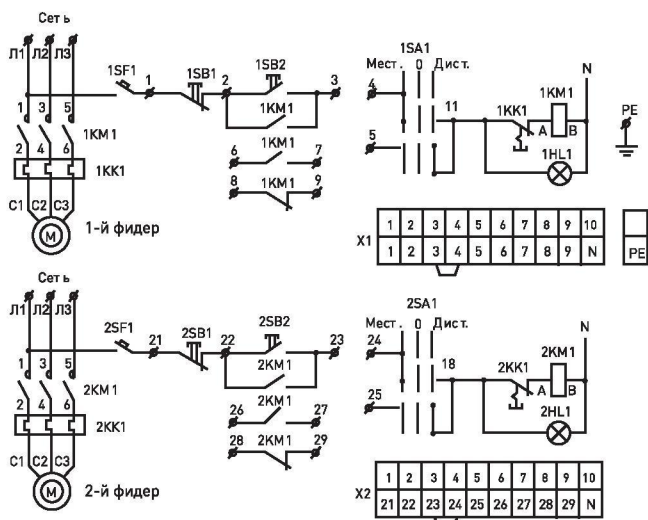
и) Я[РУСМ] 5131

Условные обозначения	
КМ1, КМ2	Пускатель КМЭ или КТЭ
КК1	Тепловое реле РТЭ
SF1	Автомат. выключатель ВА47-63, 1п, 1А(С)
SB1, SB2	Кнопка АBLF-22
SA1	Переключатель АLC-22 3р длинная ручка
HL1	Лампа сигнальная AL-22825
X1	Колодка клеммная JXB



к) Я[РУСМ] 5124

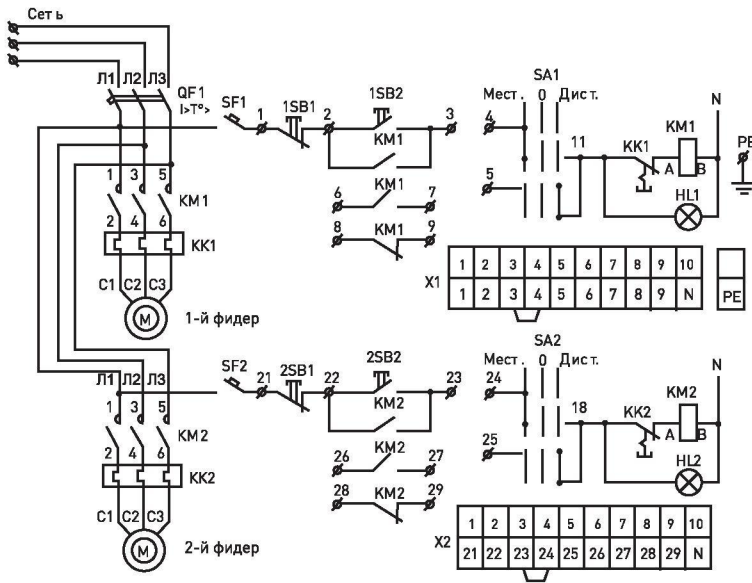
Условные обозначения	
КМ1, КМ2	Пускатель КМЭ или КТЭ
КК1, КК2	Тепловое реле РТЭ
QF1	Автомат. выключатель ВА47-63 или ВА-99
SF1, SF2	Автомат. выключатель ВА47-63, 1п, 1А(С)
1SB1, 1SB2 2SB1, 2SB2	Кнопка АBLF-22
HL1, HL2	Лампа сигнальная AL-22825
X1, X2	Колодка клеммная JXB



л) Я[РУСМ] 5135

Условные обозначения	
1КМ1, 2КМ1	Пускатель КМЭ или КТЭ
1КК1, 2КК1	Тепловое реле РТЭ
1SF1, 2SF1	Автомат. выключатель ВА47-63, 1п, 1А(С)
1SB1, 1SB2 2SB1, 2SB2	Кнопка АBLF-22
1SA1, 2SA1	Переключатель АLC-22 3р длинная ручка
1HL1, 2HL1	Лампа сигнальная AL-22825
X1, X2	Колодка клеммная JXB

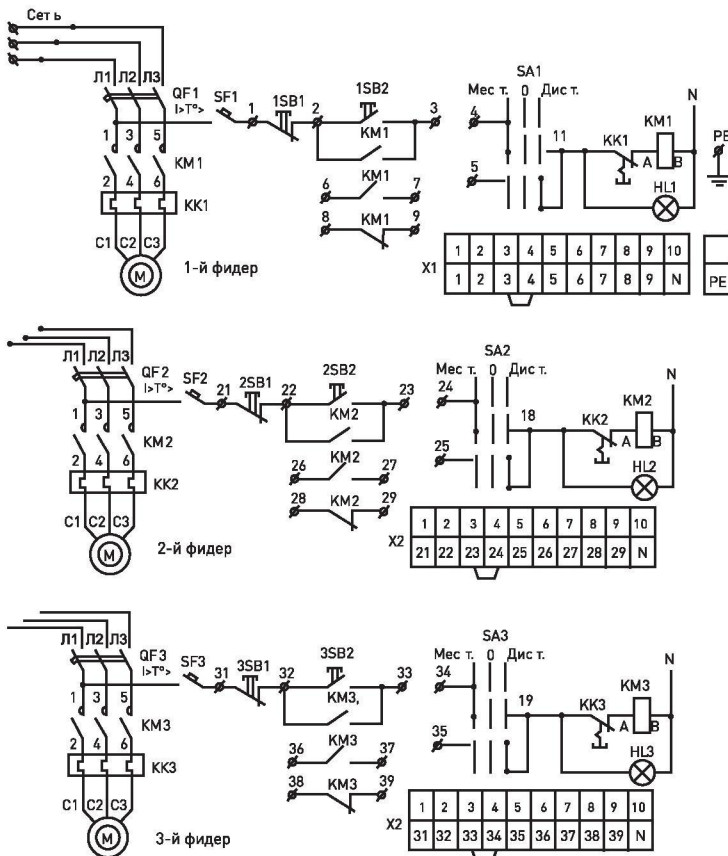
Низковольтные комплектные устройства



м) Я(РУСМ) 5125

Условные обозначения

KM1, KM2	Пускатель КМЭ или КТЭ
KK1, KK2	Тепловое реле ПТЭ
QF1	Автомат. выключатель ВА47-63 или ВА-99
SF1, SF2	Автомат. выключатель ВА47-63, 1п, 1А(C)
1SB1, 1SB2 2SB1, 2SB2	Кнопка ABLF-22
SA1, SA2	Переключатель ALC-22 3р длинная ручка
HL1, HL2	Лампа сигнальная AL-22825
X1, X2	Колодка клемная JXB



н) Я(РУСМ) 5119

Условные обозначения

KM1, KM2, KM3	Пускатель КМЭ или КТЭ
KK1, KK2, KK3	Тепловое реле ПТЭ
QF1, QF2, QF3	Автомат. выключатель ВА47-63 или ВА-99
SF1, SF2, SF3	Автомат. выкл. ВА47-63, 1п, 1А(C)
1SB1, 1SB2 2SB1, 2SB2 3SB1, 3SB2	Кнопка ABLF-22
SA1, SA2, SA3	Переключатель ALC-22 3р длинная ручка
HL1, HL2, HL3	Лампа сигнальная AL-22825
X1, X2, X3	Колодка клемная JXB

Рис. 20 Примеры электрических схем

Продолжение таблицы 19

Тип	Типовой индекс	Номинальный ток ящика, А	Предел регулировки тока тепл. реле, А	Ном. ток расц. авт. выкл., А	Номинальное напряжение цепей, В		Габаритные размеры ВхШхГ, мм (Бокс)
					силовой	управления	
ОДНОФИДЕРНЫЕ НЕРЕВЕРСИВНЫЕ С АВТОМАТИЧЕСКИМ ВЫКЛЮЧАТЕЛЕМ, С КНОПКОЙ, ЛАМПОЙ							
Я 5110 (РУСМ)	18	0,6	0,38-0,65	1,6	~380 50 Гц	~220 50 Гц	395x310x220 (ЩРНМ-1)
	20	1,0	0,61 -1,0	1,6			
	22	1,6	0,95-1,6	2			
	24	2,5	1,5-2,6	3,15			
	26	4	2,4-4,0	5			
	28	6	3,8-6,0	8			
	29	8	5,5-8,0	10			
	30	10	7-10	12,5			
	31	12,5	9,5-14	16			
	32	16	13-19	20			
	34	25	18-25	31,5			
	35	32	27,2 - 36,8	40			
	36	40	34-40	50			
	37	50	42,5-57,5	63			
	38	63	53,5 - 63.0	80			
	39	80	68-92	100			500x400x220 (ЩРНМ-2)
	40	100	85-100	125			
	41	125	106-143	160			
	42	160	136-160	160			800x650x250 (ЩРНМ-4)
ОДНОФИДЕРНЫЕ НЕРЕВЕРСИВНЫЕ С АВТОМАТИЧЕСКИМ ВЫКЛЮЧАТЕЛЕМ, С КНОПКОЙ, ЛАМПОЙ, ПЕРЕКЛЮЧАТЕЛЕМ							
Я 5111 (РУСМ)	18	0,6	0,38-0,65	1,6	~380 50 Гц	~220 50 Гц	395x310x220 (ЩРНМ-1)
	20	1,0	0,61 -1,0	1,6			
	22	1,6	0,95-1,6	2			
	24	2,5	1,5-2,6	3,15			
	26	4	2,4-4,0	5			
	28	6	3,8-6,0	8			
	29	8	5,5-8,0	10			
	30	10	7-10	12,5			
	31	12,5	9,5-14	16			
	32	16	13-19	20			
	34	25	18-25	31,5			
	35	32	27,2 - 36,8	40			
	36	40	34-40	50			
	37	50	42,5-57,5	63			
	38	63	53,5 - 63.0	80			
	39	80	68-92	100			500x400x220 (ЩРНМ-2)
	40	100	85-100	125			
	41	125	106-143	160			
	42	160	136-160	160			800x650x250 (ЩРНМ-4)

Низковольтные комплектные устройства

Продолжение таблицы 19

Тип	Типовой индекс	Номинальный ток ящика, А	Предел регулировки тока тепл. реле, А	Ном. ток расц. авт. выкл., А	Номинальное напряжение цепей, В		Габаритные размеры ВхШхГ, мм (Бокс)
					силовой	управления	
ОДНОФИДЕРНЫЕ РЕВЕРСИВНЫЕ С АВТОМАТИЧЕСКИМ ВЫКЛЮЧАТЕЛЕМ, С КНОПКОЙ, ЛАМПОЙ							
Я 5410 (РУСМ)	18	0,6	0,38-0,65	1,6	~380 50 Гц	~220 50 Гц	395x310x220 (ЩРНМ-1)
	20	1,0	0,61 -1,0	1,6			
	22	1,6	0,95-1,6	2			
	24	2,5	1,5-2,6	3,15			
	26	4	2,4-4,0	5			
	28	6	3,8-6,0	8			
	29	8	5,5-8,0	10			
	30	10	7-10	12,5			
	31	12,5	9,5-14	16			
	32	16	13-19	20			
	34	25	18-25	31,5			
	35	32	27,2 - 36,8	40			
	36	40	34-40	50			
	37	50	42,5-57,5	63			
	38	63	53,5 - 63.0	80			
	39	80	68-92	100			500x400x220 (ЩРНМ-2)
	40	100	85-100	125			
	41	125	106-143	160			
	42	160	136-160	160			800x650x250 (ЩРНМ-4)
ОДНОФИДЕРНЫЕ РЕВЕРСИВНЫЕ С АВТОМАТИЧЕСКИМ ВЫКЛЮЧАТЕЛЕМ, С КНОПКОЙ, ЛАМПОЙ, ПЕРЕКЛЮЧАТЕЛЕМ							
Я 5411 (РУСМ)	18	0,6	0,38-0,65	1,6	~380 50 Гц	~220 50 Гц	395x310x220 (ЩРНМ-1)
	20	1,0	0,61 -1,0	1,6			
	22	1,6	0,95-1,6	2			
	24	2,5	1,5-2,6	3,15			
	26	4	2,4-4,0	5			
	28	6	3,8-6,0	8			
	29	8	5,5-8,0	10			
	30	10	7-10	12,5			
	31	12,5	9,5-14	16			
	32	16	13-19	20			
	34	25	18-25	31,5			
	35	32	27,2 - 36,8	40			
	36	40	34-40	50			
	37	50	42,5-57,5	63			
	38	63	53,5 - 63.0	80			
	39	80	68-92	100			500x400x220 (ЩРНМ-2)
	40	100	85-100	125			
	41	125	106-143	160			
	42	160	136-160	160			800x650x250 (ЩРНМ-4)

Продолжение таблицы 19

Тип	Типовой индекс	Номинальный ток ящика, А	Предел регулировки тока тепл. реле, А	Ном. ток расц. авт. выкл, А	Номинальное напряжение цепей, В		Габаритные размеры ВхШхГ, мм (Бокс)
					силовой	управления	
ОДНОФИДЕРНЫЕ НЕРЕВЕРСИВНЫЕ С ПРОМЕЖУТОЧНЫМ РЕЛЕ, С КНОПКОЙ, ЛАМПОЙ, ПЕРЕКЛЮЧАТЕЛЕМ							
Я 5112 (РУС Я 5141 (РУСМ) М)	18	0,6	0,38-0,65	1,6	~380 50 Гц	~220 50 Гц	395x310x220 (ЦРНМ-1)
	20	1,0	0,61 -1,0	1,6			
	22	1,6	0,95-1,6	2			
	24	2,5	1,5-2,6	3,15			
	26	4	2,4-4,0	5			
	28	6	3,8-6,0	8			
	29	8	5,5-8,0	10			
	30	10	7-10	12,5			
	31	12,5	9,5-14	16			
	32	16	13-19	20			
	34	25	18-25	31,5			
	35	32	27,2 - 36,8	40			
	36	40	34-40	50			
	37	50	42,5-57,5	63			
	38	63	53,5 - 63.0	80			
	39	80	68-92	100			500x400x220 (ЦРНМ-2)
	40	100	85-100	125			
	41	125	106-143	160			
	42	160	136-160	160			650x500x220 (ЦРНМ-3)
ОДНОФИДЕРНЫЕ РЕВЕРСИВНЫЕ С ПРОМЕЖУТОЧНЫМ РЕЛЕ, С КНОПКОЙ, ЛАМПОЙ, ПЕРЕКЛЮЧАТЕЛЕМ							
Я 5441 (РУСМ)	18	0,6	0,38-0,65	1,6	~380 50 Гц	~220 50 Гц	500x400x220 (ЦРНМ-2)
	20	1,0	0,61 -1,0	1,6			
	22	1,6	0,95-1,6	2			
	24	2,5	1,5-2,6	3,15			
	26	4	2,4-4,0	5			
	28	6	3,8-6,0	8			
	29	8	5,5-8,0	10			
	30	10	7-10	12,5			
	31	12,5	9,5-14	16			
	32	16	13-19	20			
	34	25	18-25	31,5			
	35	32	27,2 - 36,8	40			
	36	40	34-40	50			
	37	50	42,5-57,5	63			
	38	63	53,5 - 63.0	80			
	39	80	68-92	100			650x500x220 (ЦРНМ-3)
	40	100	85-100	125			
	41	125	106-143	160			
	42	160	136-160	160			800x650x250 (ЦРНМ-4)

Низковольтные комплектные устройства

Продолжение таблицы 19

Тип	Типовой индекс	Номинальный ток ящика, А	Предел регулировки тока тепл. реле, А	Ном. ток расц. авт. выкл., А	Номинальное напряжение цепей, В		Габаритные размеры ВхШхГ, мм (Бокс)
					силовой	управления	
ДВУХФИДЕРНЫЕ НЕРЕВЕРСИВНЫЕ С АВТОМАТИЧЕСКИМ ВЫКЛЮЧАТЕЛЕМ, С КНОПКОЙ И ЛАМПОЙ НА КАЖДЫЙ ФИДЕР							
Я 5114 (РУСМ)	18	0,6	0,38-0,65	1,6	~380 50 Гц	~220 50 Гц	395x310x220 (ЩРНМ-1)
	20	1,0	0,61 -1,0	1,6			
	22	1,6	0,95-1,6	2			
	24	2,5	1,5-2,6	3,15			
	26	4	2,4-4,0	5			
	28	6	3,8-6,0	8			
	29	8	5,5-8,0	10			
	30	10	7-10	12,5			
	31	12,5	9,5-14	16			
	32	16	13-19	20			
	34	25	18-25	31,5			
	35	32	27,2 - 36,8	40			
	36	40	34-40	50			
	37	50	42,5-57,5	63			
	38	63	53,5 - 63.0	80			
	39	80	68-92	100			500x400x220 (ЩРНМ-2)
	40	100	85-100	125			
	41	125	106-143	160			
	42	160	136-160	160			800x650x250 (ЩРНМ-4)
ДВУХФИДЕРНЫЕ НЕРЕВЕРСИВНЫЕ С АВТОМАТИЧЕСКИМ ВЫКЛЮЧАТЕЛЕМ, С КНОПКОЙ, ЛАМПОЙ, ПЕРЕКЛЮЧАТЕЛЕМ НА КАЖДЫЙ ФИДЕР							
Я 5115 (РУСМ)	18	0,6	0,38-0,65	1,6	~380 50 Гц	~220 50 Гц	395x310x220 (ЩРНМ-1)
	20	1,0	0,61 -1,0	1,6			
	22	1,6	0,95-1,6	2			
	24	2,5	1,5-2,6	3,15			
	26	4	2,4-4,0	5			
	28	6	3,8-6,0	8			
	29	8	5,5-8,0	10			
	30	10	7-10	12,5			
	31	12,5	9,5-14	16			
	32	16	13-19	20			
	34	25	18-25	31,5			
	35	32	27,2 - 36,8	40			
	36	40	34-40	50			
	37	50	42,5-57,5	63			
	38	63	53,5 - 63.0	80			
	39	80	68-92	100			500x400x220 (ЩРНМ-2)
	40	100	85-100	125			
	41	125	106-143	160			
	42	160	136-160	160			800x650x250 (ЩРНМ-4)

Продолжение таблицы 19

Тип	Типовой индекс	Номинальный ток ящика, А	Предел регулировки тока тепл. реле, А	Ном. ток расц. авт. выкл., А	Номинальное напряжение цепей, В		Габаритные размеры ВхШхГ, мм (Бокс)
					силовой	управления	
ОДНОФИДЕРНЫЕ НЕРЕВЕРСИВНЫЕ С ПРОМЕЖУТОЧНЫМ РЕЛЕ, С КНОПКОЙ И ЛАМПОЙ							
Я 5112 (РУСМ)	18	0,6	0,38-0,65	1,6	~380 50 Гц	~220 50 Гц	395x310x220 (ЩРНМ-1)
	20	1,0	0,61 -1,0	1,6			
	22	1,6	0,95-1,6	2			
	24	2,5	1,5-2,6	3,15			
	26	4	2,4-4,0	5			
	28	6	3,8-6,0	8			
	29	8	5,5-8,0	10			
	30	10	7-10	12,5			
	31	12,5	9,5-14	16			
	32	16	13-19	20			
	34	25	18-25	31,5			
	35	32	27,2 - 36,8	40			
	36	40	34-40	50			
	37	50	42,5-57,5	63			
	38	63	53,5 - 63.0	80			
	39	80	68-92	100			500x400x220 (ЩРНМ-2)
	40	100	85-100	125			
	41	125	106-143	160			
	42	160	136-160	160			650x500x220 (ЩРНМ-3)
ОДНОФИДЕРНЫЕ РЕВЕРСИВНЫЕ С ПРОМЕЖУТОЧНЫМ РЕЛЕ, С КНОПКОЙ, ЛАМПОЙ, ПЕРЕКЛЮЧАТЕЛЕМ							
Я 5113 (РУСМ)	18	0,6	0,38-0,65	1,6	~380 50 Гц	~220 50 Гц	395x310x220 (ЩРНМ-1)
	20	1,0	0,61 -1,0	1,6			
	22	1,6	0,95-1,6	2			
	24	2,5	1,5-2,6	3,15			
	26	4	2,4-4,0	5			
	28	6	3,8-6,0	8			
	29	8	5,5-8,0	10			
	30	10	7-10	12,5			
	31	12,5	9,5-14	16			
	32	16	13-19	20			
	34	25	18-25	31,5			
	35	32	27,2 - 36,8	40			
	36	40	34-40	50			
	37	50	42,5-57,5	63			
	38	63	53,5 - 63.0	80			
	39	80	68-92	100			500x400x220 (ЩРНМ-2)
	40	100	85-100	125			
	41	125	106-143	160			
	42	160	136-160	160		~380 50 Гц	650x500x220 (ЩРНМ-3)

Низковольтные комплектные устройства

Продолжение таблицы 19

Тип	Типовой индекс	Номинальный ток ящика, А	Предел регулировки тока тепл. реле, А	Ном. ток расц. авт. выкл, А	Номинальное напряжение цепей, В		Габаритные размеры ВхШхГ, мм (Бокс)
					силовой	управления	
ОДНОФИДЕРНЫЕ РЕВЕРСИВНЫЕ С АВТОМАТИЧЕСКИМ ВЫКЛЮЧАТЕЛЕМ, С КНОПКОЙ, ЛАМПОЙ							
Я 5412 (РУСМ)	18	0,6	0,38-0,65	1,6	~380 50 Гц	~220 50 Гц	395x310x220 (ЩРНМ-1)
	20	1,0	0,61 -1,0	1,6			
	22	1,6	0,95-1,6	2			
	24	2,5	1,5-2,6	3,15			
	26	4	2,4-4,0	5			
	28	6	3,8-6,0	8			
	29	8	5,5-8,0	10			
	30	10	7-10	12,5			
	31	12,5	9,5-14	16			
	32	16	13-19	20			
	34	25	18-25	31,5			
	35	32	27,2 - 36,8	40			
	36	40	34-40	50			
	37	50	42,5-57,5	63			
	38	63	53,5 - 63.0	80			
	39	80	68-92	100	~380 50 Гц	500x400x220 (ЩРНМ-2)	
	40	100	85-100	125			
	41	125	106-143	160			
	42	160	136-160	160			
							800x650x250 (ЩРНМ-4)
ОДНОФИДЕРНЫЕ РЕВЕРСИВНЫЕ С АВТОМАТИЧЕСКИМ ВЫКЛЮЧАТЕЛЕМ, С КНОПКОЙ, ЛАМПОЙ И ПЕРЕКЛЮЧАТЕЛЕМ							
Я 5413 (РУСМ)	18	0,6	0,38-0,65	1,6	~380 50 Гц	~220 50 Гц	395x310x220 (ЩРНМ-1)
	20	1,0	0,61 -1,0	1,6			
	22	1,6	0,95-1,6	2			
	24	2,5	1,5-2,6	3,15			
	26	4	2,4-4,0	5			
	28	6	3,8-6,0	8			
	29	8	5,5-8,0	10			
	30	10	7-10	12,5			
	31	12,5	9,5-14	16			
	32	16	13-19	20			
	34	25	18-25	31,5			
	35	32	27,2 - 36,8	40			
	36	40	34-40	50			
	37	50	42,5-57,5	63			
	38	63	53,5 - 63.0	80			
	39	80	68-92	100	~380 50 Гц	500x400x220 (ЩРНМ-2)	
	40	100	85-100	125			
	41	125	106-143	160			
	42	160	136-160	160			
							800x650x250 (ЩРНМ-4)

Продолжение таблицы 19

Тип	Типовой индекс	Номинальный ток ящика, А	Предел регулировки тока тепл. реле, А	Ном. ток расц. авт. выкл, А	Номинальное напряжение цепей, В		Габаритные размеры ВхШхГ, мм (Бокс)
					силовой	управления	
ДВУХФИДЕРНЫЕ РЕВЕРСИВНЫЕ С АВТОМАТИЧЕСКИМ ВЫКЛЮЧАТЕЛЕМ, С КНОПКОЙ И ЛАМПОЙ НА КАЖДЫЙ ФИДЕР							
Я 5414 (РУСМ)	18	0,6	0,38-0,65	1,6	~380 50 Гц	~220 50 Гц	500x400x220 (ЩРНМ-2)
	20	1,0	0,61 -1,0	1,6			
	22	1,6	0,95-1,6	2			
	24	2,5	1,5-2,6	3,15			
	26	4	2,4-4,0	5			
	28	6	3,8-6,0	8			
	29	8	5,5-8,0	10			
	30	10	7-10	12,5			
	31	12,5	9,5-14	16			
	32	16	13-19	20			
	34	25	18-25	31,5			
	35	32	27,2 - 36,8	40			
	36	40	34-40	50			
	37	50	42,5-57,5	63			
	38	63	53,5 - 63.0	80			
	39	80	68-92	100			800x650x250 (ЩРНМ-4)
40	100	85-100	125				
41	125	106-143	160				
42	160	136-160	160				
ДВУХФИДЕРНЫЕ РЕВЕРСИВНЫЕ С АВТОМАТИЧЕСКИМ ВЫКЛЮЧАТЕЛЕМ, С КНОПКОЙ, ЛАМПОЙ И ПЕРЕКЛЮЧАТЕЛЕМ НА КАЖДЫЙ ФИДЕР							
Я 5415 (РУСМ)	18	0,6	0,38-0,65	1,6	~380 50 Гц	~220 50 Гц	500x400x220 (ЩРНМ-2)
	20	1,0	0,61 -1,0	1,6			
	22	1,6	0,95-1,6	2			
	24	2,5	1,5-2,6	3,15			
	26	4	2,4-4,0	5			
	28	6	3,8-6,0	8			
	29	8	5,5-8,0	10			
	30	10	7-10	12,5			
	31	12,5	9,5-14	16			
	32	16	13-19	20			
	34	25	18-25	31,5			
	35	32	27,2 - 36,8	40			
	36	40	34-40	50			
	37	50	42,5-57,5	63			
	38	63	53,5 - 63.0	80			
	39	80	68-92	100			800x650x250 (ЩРНМ-4)
40	100	85-100	125				
41	125	106-143	160				
42	160	136-160	160				

Низковольтные комплектные устройства

Продолжение таблицы 19

Тип	Типовой индекс	Номинальный ток ящика, А	Предел регулировки тока тепл. реле, А	Ном. ток расц. авт. выкл, А	Номинальное напряжение цепей, В		Габаритные размеры ВхШхГ, мм (Бокс)
					силовой	управления	
ОДНОФИДЕРНЫЕ НЕРЕВЕРСИВНЫЕ БЕЗ АВТОМАТИЧЕСКОГО ВЫКЛЮЧАТЕЛЯ, С КНОПКОЙ И ЛАМПОЙ							
Я 5130 (РУСМ)	31	12,5	9,5-14		~380 50 Гц	~220 50 Гц	395x310x220 (ЩРНМ-1)
	32	16	13-19				
	34	25	18-25				
	35	32	27,2 - 36,8				500x400x220 (ЩРНМ-2)
	36	40	34-40				
	37	50	42,5-57,5				
	38	63	53,5 - 63.0				
	39	80	68-92				
	40	100	85-100				
	41	125	106-143				
	42	160	136-160				
ОДНОФИДЕРНЫЕ НЕРЕВЕРСИВНЫЕ БЕЗ АВТОМАТИЧЕСКОГО ВЫКЛЮЧАТЕЛЯ, С КНОПКОЙ, ЛАМПОЙ И ПЕРЕКЛЮЧАТЕЛЕМ							
Я 5131 (РУСМ)	31	12,5	9,5-14		~380 50 Гц	~220 50 Гц	395x310x220 (ЩРНМ-1)
	32	16	13-19				
	34	25	18-25				
	35	32	27,2 - 36,8				500x400x220 (ЩРНМ-2)
	36	40	34-40				
	37	50	42,5-57,5				
	38	63	53,5 - 63.0				
	39	80	68-92				
	40	100	85-100				
	41	125	106-143				
	42	160	136-160				
ОДНОФИДЕРНЫЕ РЕВЕРСИВНЫЕ БЕЗ АВТОМАТИЧЕСКОГО ВЫКЛЮЧАТЕЛЯ, С КНОПКОЙ, ЛАМПОЙ							
Я 5430 (РУСМ)	31	12,5	9,5-14		~380 50 Гц	~220 50 Гц	395x310x220 (ЩРНМ-1)
	32	16	13-19				
	34	25	18-25				
	35	32	27,2 - 36,8				500x400x220 (ЩРНМ-2)
	36	40	34-40				
	37	50	42,5-57,5				
	38	63	53,5 - 63.0				
	39	80	68-92				
	40	100	85-100				
	41	125	106-143				
	42	160	136-160				

Продолжение таблицы 19

Тип	Типовой индекс	Номинальный ток ящика, А	Предел регулировки тока тепл. реле, А	Ном. ток расц. авт. выкл, А	Номинальное напряжение цепей, В		Габаритные размеры ВхШхГ, мм (Бокс)
					силовой	управления	
ОДНОФИДЕРНЫЕ РЕВЕРСИВНЫЕ БЕЗ АВТОМАТИЧЕСКОГО ВЫКЛЮЧАТЕЛЯ, С КНОПКОЙ И ЛАМПОЙ И ПЕРЕКЛЮЧАТЕЛЕМ							
Я 5431 (РУСМ)	31	12,5	9,5-14				395x310x220 (ЩРНМ-1)
	32	16	13-19				
	34	25	18-25				
	35	32	27,2 - 36,8				500x400x220 (ЩРНМ-2)
	36	40	34-40				
	37	50	42,5-57,5				
	38	63	53,5 - 63.0				800x650x250 (ЩРНМ-4)
	39	80	68-92				
	40	100	85-100				
	41	125	106-143				
	42	160	136-160				
ДВУХФИДЕРНЫЕ НЕРЕВЕРСИВНЫЕ БЕЗ АВТОМАТИЧЕСКОГО ВЫКЛЮЧАТЕЛЯ, С КНОПКОЙ И ЛАМПОЙ НА КАЖДЫЙ ФИДЕР							
Я 5135 (РУСМ)	18	0,6	0,38-0,65		~380 50 Гц	~220 50 Гц	395x310x220 (ЩРНМ-1)
	20	1,0	0,61 -1,0				
	22	1,6	0,95-1,6				
	24	2,5	1,5-2,6				
	26	4	2,4-4,0				
	28	6	3,8-6,0				
	29	8	5,5-8,0				
	30	10	7-10				
	31	12,5	9,5-14				
	32	16	13-19				
	34	25	18-25				
	ДВУХФИДЕРНЫЕ РЕВЕРСИВНЫЕ БЕЗ АВТОМАТИЧЕСКОГО ВЫКЛЮЧАТЕЛЯ, С КНОПКОЙ, ЛАМПОЙ И ПЕРЕКЛЮЧАТЕЛЕМ НА КАЖДЫЙ ФИДЕР						
Я 5435 (РУСМ)	18	0,6	0,38-0,65		~380 50 Гц	~220 50 Гц	395x310x220 (ЩРНМ-1)
	20	1,0	0,61 -1,0				
	22	1,6	0,95-1,6				
	24	2,5	1,5-2,6				
	26	4	2,4-4,0				
	28	6	3,8-6,0				
	29	8	5,5-8,0				
	30	10	7-10				
	31	12,5	9,5-14				
	32	16	13-19				
	34	25	18-25				

Низковольтные комплектные устройства

Продолжение таблицы 19

Тип	Типовой индекс	Номинальный ток ящика, А	Предел регулировки тока тепл. реле, А	Ном. ток расц. авт. выкл., А	Номинальное напряжение цепей, В		Габаритные размеры ВхШхГ, мм (Бокс)
					силовой	управления	
ДВУХФИДЕРНЫЕ НЕРЕВЕРСИВНЫЕ С ОДНИМ АВТОМАТИЧЕСКИМ ВЫКЛЮЧАТЕЛЕМ НА 2 ФИДЕРА, С КНОПКОЙ И ЛАМПОЙ НА КАЖДЫЙ ФИДЕР							
Я 5124 (РУСМ)	18	0,6	0,38-0,65	1,6	~380 50 Гц	~220 50 Гц	395x310x220 (ЩРНМ-1)
	20	1,0	0,61-1,0	1,6			
	22	1,6	0,95-1,6	2			
	24	2,5	1,5-2,6	3,15			
	26	4	2,4-4,0	5			
	28	6	3,8-6,0	8			
	29	8	5,5-8,0	10			
	30	10	7-10	12,5			
	31	12,5	9,5-14	16			
	32	16	13-19	20			
	34	25	18-25	31,5			
ДВУХФИДЕРНЫЕ НЕРЕВЕРСИВНЫЕ С ОДНИМ АВТОМАТИЧЕСКИМ ВЫКЛЮЧАТЕЛЕМ НА 2 ФИДЕРА, С КНОПКОЙ, ЛАМПОЙ И ПЕРЕКЛЮЧАТЕЛЕМ НА КАЖДЫЙ ФИДЕР							
Я 5125 (РУСМ)	18	0,6	0,38-0,65		~380 50 Гц	~220 50 Гц	500x400x220 (ЩРНМ-2)
	20	1,0	0,61-1,0				
	22	1,6	0,95-1,6	3,15			
	24	2,5	1,5-2,6	5			
	26	4	2,4-4,0	8			
	28	6	3,8-6,0	10			
	29	8	5,5-8,0	12,5			
	30	10	7-10	16			
	31	12,5	9,5-14	20			
	32	16	13-19	31,5			
	34	25	18-25	40			
ДВУХФИДЕРНЫЕ РЕВЕРСИВНЫЕ С ОДНИМ АВТОМАТИЧЕСКИМ ВЫКЛЮЧАТЕЛЕМ НА 2 ФИДЕРА С КНОПКОЙ И ЛАМПОЙ НА КАЖДЫЙ ФИДЕР							
Я 5434 (РУСМ)	22	1,6	0,95-1,6	2,0	~380 50 Гц	~220 50 Гц	500x400x220 (ЩРНМ-2)
	24	2,5	1,5-2,6	3,15			
	26	4	2,4-4,0	5			
	28	6	3,8-6,0	8			
	29	8	5,5-8,0	10			
	30	10	7-10	12,5			
	31	12,5	9,5-14	16			
	32	16	13-19	20			
	34	25	18-25	31,5			
ДВУХФИДЕРНЫЕ РЕВЕРСИВНЫЕ С ОДНИМ АВТОМАТИЧЕСКИМ ВЫКЛЮЧАТЕЛЕМ НА 2 ФИДЕРА С КНОПКОЙ, ЛАМПОЙ И ПЕРЕКЛЮЧАТЕЛЕМ КАЖДЫЙ ФИДЕР							
Я 5425 (РУСМ)	22	1,6	0,95-1,6	2,0	~380 50 Гц	~220 50 Гц	500x400x220 (ЩРНМ-2)
	24	2,5	1,5-2,6	3,15			
	26	4	2,4-4,0	5			
	28	6	3,8-6,0	8			
	29	8	5,5-8,0	10			
	30	10	7-10	12,5			
	31	12,5	9,5-14	16			
	32	16	13-19	20			