

Ящики управления освещением серии ЯУО

Ящики управления освещением серий ЯУО.9601, ЯУО.9602 предназначены для местного, дистанционного или автоматического управления освещением. Ящики управления освещением могут применяться в осветительных и облучательных установках сельскохозяйственных производств для организации «светового дня» в птицеводческих и животноводческих помещениях, при искусственном выращивании овощных культур и т.д.

Ящики управления освещением обеспечивают:

- включение и отключение осветительной установки в заданные периоды времени (например, в технологические перерывы в работе цеха) по программам, задаваемым реле времени ТЭ-02, ТЭ-15, ТЭ-16 или аналогом (только схема ЯУО.9601) параллельно с сигналом фотодатчика;
- включение и отключение осветительной установки от сигнала фотодатчика при достижении заданного уровня освещенности;
- ручное (местное) включение и отключение осветительной установки кнопками, установленными на двери ящика.
- Дистанционное включение и отключение осветительной установки посредством устройств телемеханики от диспетчерских пунктов.

Ящики управления освещением состоят из сварной металлоконструкции со степенью защиты IP54, внутри которой установлена монтажная панель с аппаратурой. Ввод в ящики, по требованию заказчика, может осуществляться снизу и сверху. Установка на стену производится через крепежные отверстия в задней стенке.

Общий вид ящиков приведен на рис..1, габаритные размеры и номинальные токи — в табл..1, принципиальные электрические схемы на рис.2, 3.

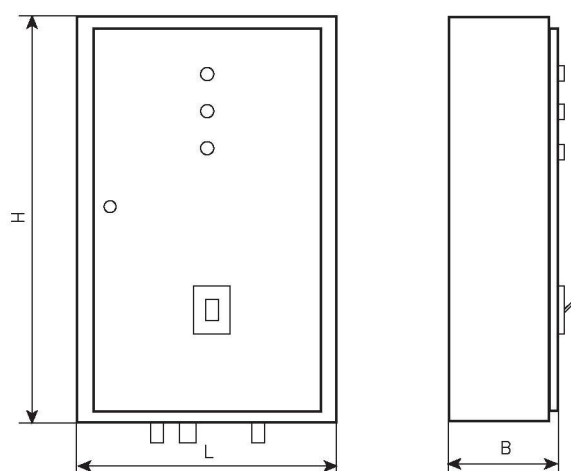
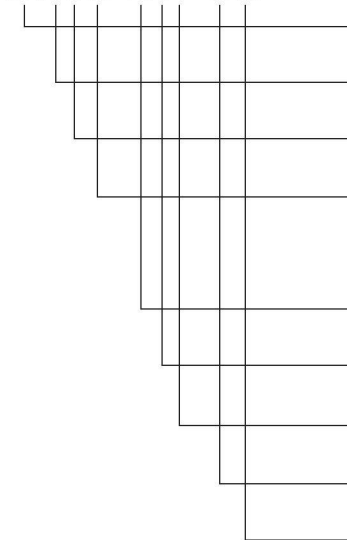


Рис. 1 Общий вид и габаритные размеры ЯУО

Низковольтные комплектные устройства

Структура условного обозначения щитков серии ЯУО

ЯУО 9 6 0X – XX 7 4 – 54 УЗ



Ящик управления освещением

Класс НКУ

Группа класса НКУ

Номер разработки:

01 – ящик с автоматическим управлением от фотореле и реле времени

02 – ящик с автоматическим управлением от фотореле

Исполнение по току (см. таблицу 1)

Напряжение силовой цепи ~380В

Напряжение цепи управления ~220В

Степень защиты по ГОСТ 14254-96

Климатическое исполнение по ГОСТ15150-69

Таблица 1

Тип ящика	Ином. ящика, А	Автоматический выключатель		Контактор/ Пускатель		Тепловое реле		Максимальные габаритные размеры НхLxB (ВхШхГ), мм	
		Тип	И.р.,А	Тип	И.р., А	Тип	Пределы регулирования		
ЯУО.9601 ЯУО.9602	3474	25	ВА47-63 3р	32	КМЭ-2510	25	РТЭ 1322	17-25	500x400x200
	3574	32		40	КМЭ-4011	40	РТЭ 3353	23-32	
	3674	40		50	КМЭ-4011	40	РТЭ 3355	30-40	
	3774	50		63	КМЭ-5011	50	РТЭ 3357	37-50	
	3874	63	ВА47-100 3р	80	КМЭ-6511	65	РТЭ 3359	48-65	600x500x200
	3974	80		100	КМЭ-8011	80	РТЭ 3363	63-80	
	4074	100	ВА99/125 3р	125	КТЭ 115	100	РТТ 3	85-115	800x600x200
	4174	125	ВА99/160 3р	160	КТЭ 150	125	РТТ 3	106-143	
4274	160	ВА99/250 3р	200	КТЭ 185	160	РТТ 3	136-160		

Принципиальная электрическая схема ЯУО 9601

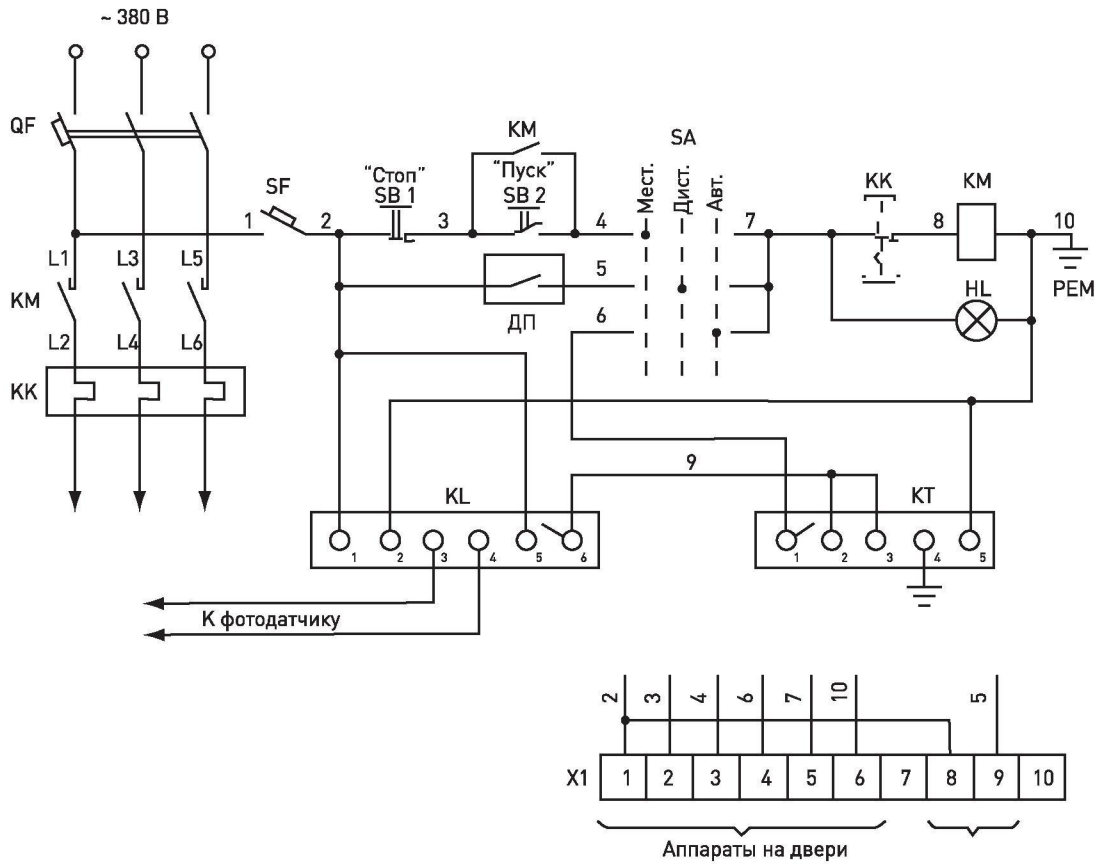


Рис. 2

Принципиальная электрическая схема ЯУО 9602

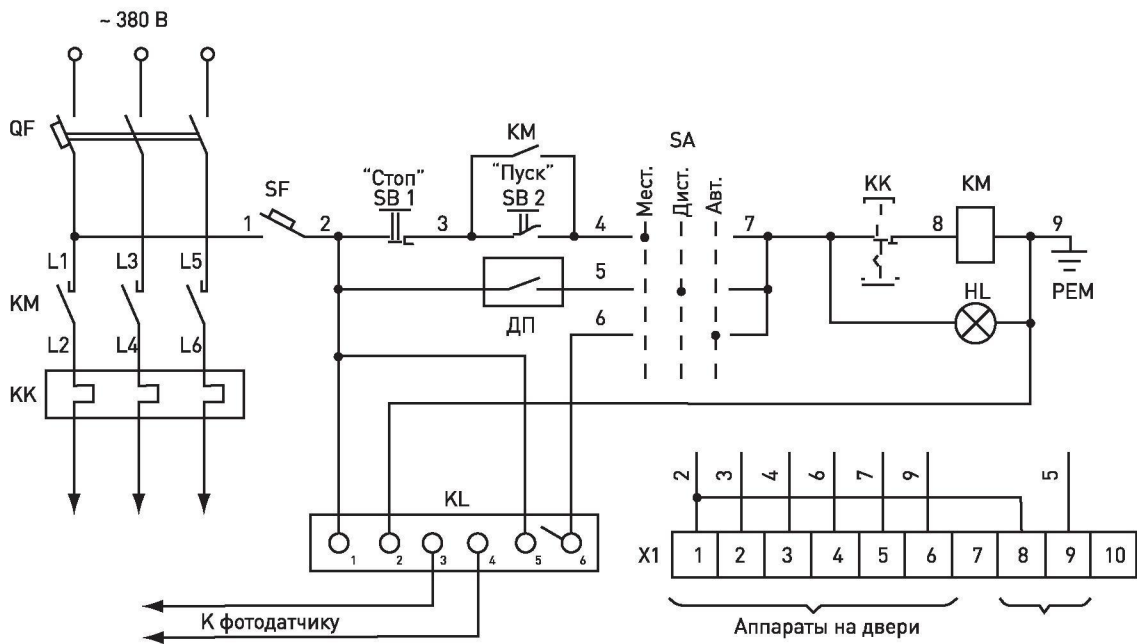


Рис. 3