

## Ящики и шкафы АВР ЯУ (ШУ)8250, блоки и панели БУ (ПУ) 8250

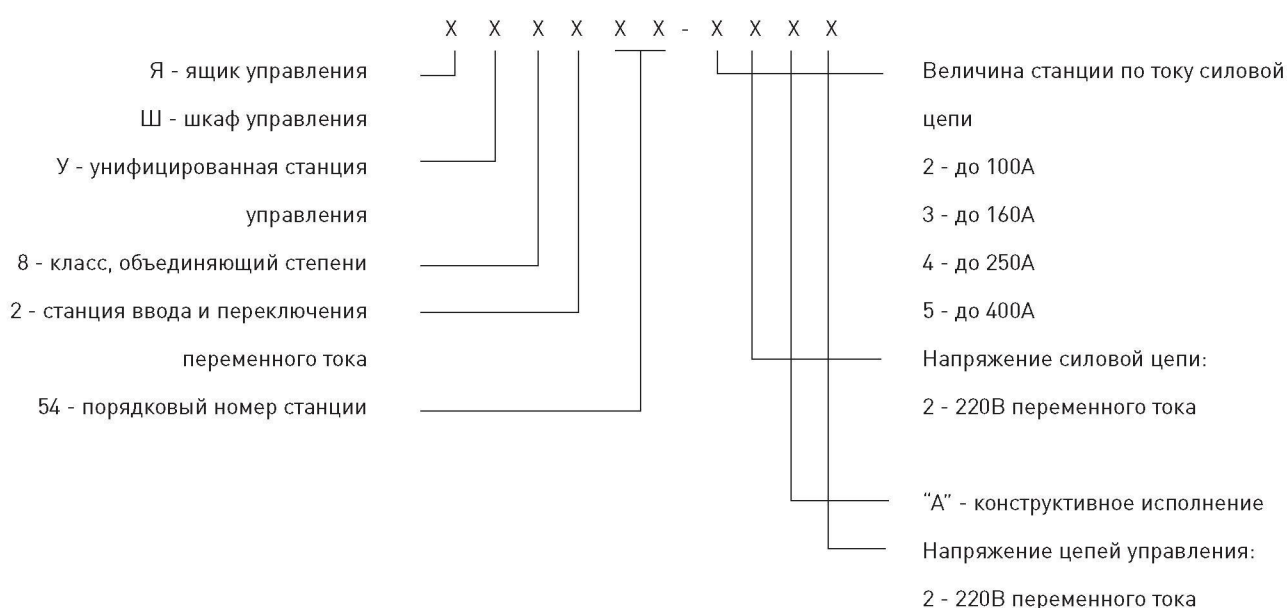
Ящики и шкафы серии ЯУ(ШУ) 8250 предназначены для автоматического переключения на резерв освещения и силового электрооборудования при исчезновении напряжения нормального питания в сетях постоянного и переменного тока с фазным напряжением до 220В.

Переключение потребителей на нормальное питание осуществляется автоматически - при восстановлении напряжения питания.

Режим работы - длительный.

Конструктивное исполнение станций управления - защищенное в унифицированных ящиках или шкафах в зависимости от номинального тока.

### Структура условного обозначения



Модификации ящиков и шкафов АВР ЯУ(ШУ) 8250 предоставлены в таблице 20

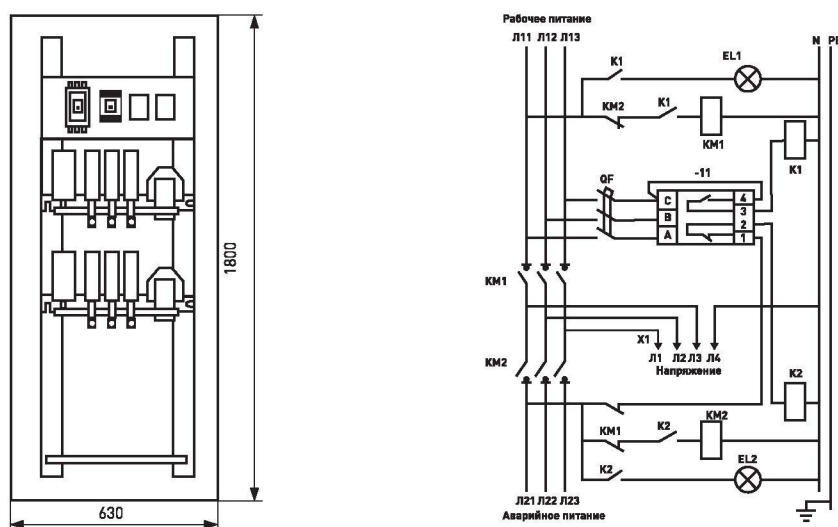


Рис. 21 Общий вид блока управления ШУ 8250 и его электрическая принципиальная схема.

Таблица 20

Тип станции	Типовой индекс	Нормальное питание			Аварийное питание			Основные и аварийные потребители	Приспособления для ослабления шума контакторов	Габаритные размеры ВхШхГ, мм
		Ном. ток, А	Ном. Фазное напряжение цепей, В	Количество полюсов или фаз	Ном. ток, А	Ном. Фазное напряжение цепей, В	Количество полюсов или фаз			
ЯУ 8351	11A1	40	-110	-110	2	40	-110	-110	Общие	800х600х250 (ШРНМ-4)
	12A2		-220	-220			-220	-220		
	31A1	160	-110	-110		160	-110	-110		
	32A2		-220	-220			-220	-220		
ЯУ 8352	21A1	-	-110	-110	2	25	До -220	-	Раздельные	Нет
	02A2		-220	-220			До -220	-		
	31A1	-	-110	-110		160	До -220	-		
	32A2		-220	-220			-220	-220		
ЯУ 8353	01A1	-	-127	-127	2	25	До -220	-	Раздельные	800х600х250 (ШРНМ-4)
	02A2		-220	-220			До -220	-		
	31A1	-	-127	-127		160	До -220	-		
	32A2		-220	-220			-220	-220		
ЯУ 8251	11A1	40	-127	-127	2	40	-127	-127	Общие	800х600х250 (ШРНМ-4)
	12A2		-220	-220			-220	-220		
	31A1	160	-127	-127		160	-127	-127		
	32A2		-220	-220			-220	-220		
ЯУ 8252	11A1	40	-127	-127	2	40	-110	-110	Общие	800х600х250 (ШРНМ-4)
	12A2		-220	-220			-220	-220		
	21A1	100	-127	-127		100	-110	-110		
	22A2		-220	-220			-220	-220		
	31A1	160	-127	-127		160	-110	-110		
	32A2		-220	-220			-220	-220		
ШУ 8253	21A1	100	-127	-127	3 и нулевой провод	100	-127	-127	Общие	Нет
	22A2		-220	-220			-220	-220		
	31A1	160	-127	-127		160	-127	-127		
	32A2		-220	-220			-220	-220		
	41A1	250	-127	-127		250	-127	-127		
	42A2		-220	-220			-220	-220		
	51A1	400	-127	-127		400	-127	-127		
	52A2		-220	-220			-220	-220		
ЯУ 8254	11A1	40	-127	-127	3 и нулевой провод	40	-127	-127	Общие	800х600х250 (ШРНМ-4)
	12A2		-220	-220			-220	-220		
ШУ 8254	21A1	100	-127	-127	3 и нулевой провод	100	-127	-127	Общие	800х600х250 (ШРНМ-4)
	22A2		-220	-220			-220	-220		
	31A1	160	-127	-127		160	-127	-127		
	32A2		-220	-220			-220	-220		
	41A1	250	-127	-127		250	-127	-127		
	42A2		-220	-220			-220	-220		
	51A1	400	-127	-127		400	-127	-127		
	52A2		-220	-220			-220	-220		
ЯУ 8255	11A1	40	-127	-127	2	40	-110	-110	Общие	1800х630х450
	12A2		-220	-220			-220	-220		
	21A1	100	-127	-127		100	-110	-110		
	22A2		-220	-220			-220	-220		
	31A1	160	-127	-127		160	-110	-110		
	32A2		-220	-220			-220	-220		
	41A1	250	-127	-127		250	-110	-110		
	42A2		-220	-220			-220	-220		
ШУ 8258	61A1	630	-127	-127	3 и нулевой провод	630	-127	-127	Общие	1800х630х450
	62A2		-220	-220			-220	-220		